

brother

連続前立穴かがり機

AUTOMATIC BUTTONHOLE SEWING UNIT

AUTOMATISCHER KNOPFLOCHNÄHER

PIECE POUR FACONNAGE AUTOMATIQUE DE BOUTONNIERE

EQUIPO PARA COSTURA AUTOMATICA DE OJALES

BAS-500

パーツブック

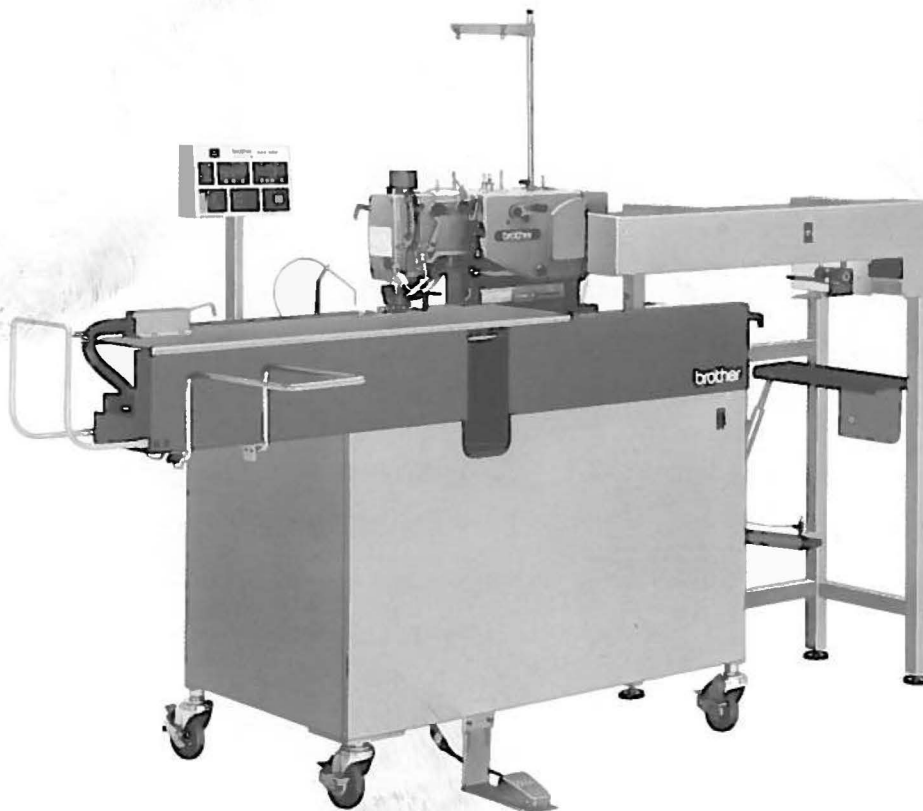
PARTS BOOK

TEILEKATALOG

LIVRE DES PIECES

LIBRO DE REFERENCIA DE PIEZAS

P500201



## パーツブックご利用に際して

1. この本は、この本の表紙(正誤表の挿入されている場合は正誤表)に記載されているものと同じプレートが取り付けられているミシンのためのものです。
2. 部品コード欄が  となっている場合は、仕様別部品一覧表(33ページ)でお調べ下さい。
3. 部品コード欄が  となっている部品は補給いたしません。ただし組コードが記載されているものは、組部品として補給いたしますので組コードで、ご注文下さい。
4. この本は1984年7月のデータにもとづいて作成されたものです。
5. 部品は、予告なしに設計変更される場合があります。

## 目 次

A. 主体関係(1)..... 1	U. 糸通シ関係..... 18
A. 主体関係(2)..... 2	V. 上糸切り関係..... 19
B. 針棒・天ビン関係..... 3	W. 下糸切り関係..... 20
C. 上軸関係..... 4	X. OP頭部組付関係..... 21
D. 針振関係(1)..... 5	a. スタッカー関係(1)..... 22
D. 針振関係(2)..... 6	a. スタッカー関係(2)..... 23
E. 停止関係..... 7	b. コントロールボックス関係..... 24
F. 非常停止関係..... 8	c. 空圧関係..... 25
G. 糸巻装置..... 8	d. 電装品関係..... 26
H. ベルト寄せ関係..... 9	e. 布制御関係(1)..... 27
J. テンションプーリ関係..... 9	e. 布制御関係(2)..... 28
K. 押エ関係..... 10	e. 布制御関係(3)..... 29
L. 送り関係..... 11	f. 動力台関係..... 30
M. カム傳導関係..... 12	Z. 付属品関係(1)..... 31
N. 糸切れ感知関係..... 12	Z. 付属品関係(2)..... 32
P. カッター関係..... 13	仕様別部品一覧表..... 33
Q. カマ関係..... 14	回転数別モータプーリとVベルト組合せ..... 33
R. 下軸関係..... 14	ゲージ部品一覧表..... 33, 34
S. 給油潤滑関係(1)..... 15	特別注文部品..... 35
S. 給油潤滑関係(2)..... 16	索 引..... 36
T. 減速関係..... 17	

## Notes for using this parts book

1. This book is applicable to sewing machines which have the same plate number as shown on the cover of this book (or correction sheet).
2. If the symbol  is found in the "Parts No." column, refer to the different parts list on page 33.
3. The symbol  in the "Parts No." column indicates that the parts is not available for supply. If, however, there is a number in the "Assembly No." column, the parts can be ordered as an assembly. Please, therefore, order by using the assembly number.
4. This book was prepared based on information available in July, 1984.
5. Parts are subject to changes in design without prior notice.

## CONTENTS

A. Machine body (1) .....	1	V. Upper thread trimmer mechanism .....	19
A. Machine body (2) .....	2	W. Lower thread trimmer mechanism .....	20
B. Needle bar and thread take-up mechanism .....	3	X. Single pedal mechanism installed in the head .....	21
C. Upper shaft mechanism .....	4	a. Stacker mechanism (1) .....	22
D. Zigzag mechanism (1) .....	5	a. Stacker mechanism (2) .....	23
D. Zigzag mechanism (2) .....	6	b. Control box mechanism .....	24
E. Clutch mechanism .....	7	c. Air pressure mechanism .....	25
F. Emergency stop mechanism .....	8	d. Power supply equipment mechanism ....	26
G. Bobbin winder .....	8	e. Cloth control system mechanism (1) ....	27
H. Belt shift mechanism .....	9	e. Cloth control system mechanism (2) ....	28
J. Tension pulley mechanism .....	9	c. Cloth control system mechanism (3) ....	29
K. Presser foot mechanism .....	10	f. Power table .....	30
L. Feed mechanism .....	11	Z. Accessories (1) .....	31
M. Feed cam mechanism .....	12	Z. Accessories (2) .....	32
N. Thread breakage detector mechanism ..	12	DIFFERENT PARTS LIST .....	33
P. Cutter mechanism .....	13	MOTOR PULLEY AND V-BELT SELECTION .....	33
Q. Rotary hook mechanism .....	14	GAUGE PARTS LIST .....	33,34
R. Lower shaft mechanism .....	14	OPTION PARTS .....	35
S. Lubrication (1) .....	15	INDEX .....	36
S. Lubrication (2) .....	16		
T. Power transmitter .....	17		
U. Threading mechanism .....	18		

## Anmerkungen zum Gebrauch dieses Stücklistebuches

1. Dieses Buch bezieht sich auf die Nähmaschinen mit derselben Kennungsnummer wie auf diesem Buchumschlag (oder auf dem Korrekturblatt).
2. Dieses Zeichen  in der Spalte "Parts No.(Teilnummer )" verweist auf die Gesonderte Stückliste auf Seite 33.
3. Dieses Zeichen  in der Spalte "Teilnummer" bedeutet, daß dieser Teil nicht lieferbar ist. Wenn jedoch in der Spalte "Gerätesatznummer" eine Nummer steht, kann dieser Teil als ein Geräteteilsatz bestellt werden. Bestellen Sie daher bitte mit dieser Gerätesatznummer.
4. Dieses Buch basiert auf den Informationen vom Juli 1984.
5. Modelländerungen sind vorbehalten.

## INHALTSVERZEICHNIS

A. Maschinengehäuse (1) ..... 1	V. Oberer Fadenabschneider ..... 19
A. Maschinengehäuse (2) ..... 2	W. Unterer Fadenabschneider ..... 20
B. Nadelstangen-und Fadenabnehmevorrichtung ..... 3	X. Maschinenoberteil mit einem Pedal ..... 21
C. Obere Welle ..... 4	a. Anhäufung (1) ..... 22
D. Zickzackvorrichtung (1) ..... 5	a. Anhäufung (2) ..... 23
D. Zickzackvorrichtung (2) ..... 6	b. Schaltkasten ..... 24
E. Kupplungsvorrichtung ..... 7	c. Luftdruck ..... 25
F. Abschaltvorrichtung ..... 8	d. Stromversorgung ..... 26
G. Spuler ..... 8	e. Stoffführungsvorrichtung (1) ..... 27
H. Riemenumstellvorrichtung ..... 9	e. Stoffführungsvorrichtung (2) ..... 28
J. Spannrolle ..... 9	e. Stoffführungsvorrichtung (3) ..... 29
K. Stoffdrückerfuß ..... 10	f. Motorgestell ..... 30
L. Transportvorrichtung ..... 11	Z. Zubehör (1) ..... 31
M. Transporteurkurve ..... 12	Z. Zubehör (2) ..... 32
N. Fadenbruchfühler ..... 12	ZUBEHÖRLISTE ..... 33
P. Abschneidevorrichtung ..... 13	AUSWAHL DER RIEMENSCHLEIBEN UND ANTRIEBSRIEMEN ..... 33
Q. Greifervorrichtung ..... 14	LEHRENLISTE ..... 33.34
R. Untere Welle ..... 14	SONDERZUBEHÖR ..... 35
S. Schmierung (1) ..... 15	VERZEICHNIS ..... 36
S. Schmierung (2) ..... 16	
T. Kraftübertragungsvorrichtung ..... 17	
U. Fadenführungsvorrichtung ..... 18	

## Notes sur l'utilisation de ce manuel de pièces détachées

1. Ce manuel est destiné aux machines à coudre ayant le même numéro de plaque montré sur la couverture de ce manuel (ou sur la feuille de corrections).
2. Si le symbole  se trouve dans la colonne "Parts No. (N° de pièce)", veuillez vous référer à la liste de pièces annexe page 33.
3. Le symbole  dans la colonne "N° de pièce" signifie que la pièce ne peut être fournie. Si, dans la colonne "N° jeu de pces", il y a un numéro de nomenclature, la pièce peut être commandée comme faisant partie d'un jeu de pièces. Donc, pour toute commande, veuillez spécifier le n° du jeu de pièces.
4. Ce manuel a été fait d'après les renseignements valables au mois de Juillet 1984.
5. Les pièces peuvent être sujettes à des modifications sans préavis.

## TABLE DES MATIERES

A.	Corps de la machine (1) .....	1	V.	Mécanisme de la conpe-fil supérieur ....	19
A.	Corps de la machine (2) .....	2	W.	Mécanisme de la coupe-fil inférieur .....	20
B.	Mécanisme de la barre à aiguille et releveur de fil .....	3	X.	Mécanisme de la ensemble de la tête pour une machine avec une seule pédale .....	21
C.	Mécanisme de lárbre superieur .....	4	a.	Mécanisme de lémpileur (1) .....	22
D.	Mécanisme du zigzag (1) .....	5	a.	Mécanisme de lémpileur (2) .....	23
D.	Mécanisme du zigzag (2) .....	6	b.	Mécanisme du boítier de contrôle .....	24
E.	Mécanisme de lémbrayage .....	7	c.	Mécanisme de la pression d'air .....	25
F.	Mécanisme de lárret de secours .....	8	d.	Mécanisme de léquipement en alimentation électrique .....	26
G.	Mécanisme du bobineur .....	8	e.	Mécanisme de la système de contrôle du tissu (1) .....	27
H.	Mécanisme du changement de courroie ..	9	e.	Mécanisme de la système de contrôle du tissu (2) .....	28
J.	Mécanisme de la poulie de tension .....	9	e.	Mécanisme de la système de contrôle du tissu (3) .....	29
K.	Mécanisme de pied presseur .....	10	f.	Mécanisme du plateau de la machine ....	30
L.	Mécanisme de léntraînement .....	11	Z.	Accessoires (1) .....	31
M.	Mécanisme de la came déentraînement ..	12	Z.	Accessoires (2) .....	32
N.	Mécanisme du détecteur de cassure du fil .....	12		LISTE DES PIECES ACCESSOIRES .....	33
P.	Mécanisme de la coupe .....	13		CHOIX DE LA POULIE DE	
Q.	Mécanisme du crochet rotarif .....	14		MOTEUR ET DES COURROIES	
R.	Mécanisme de lárbre inférieur .....	14		TRAPEZOIDALES .....	33
S.	Lubrification (1) .....	15		LISTE DES PIECES D'ECARTEMENT ..	33.34
S.	Lubrification (2) .....	16		PIECES EN OPTION .....	35
T.	Mécanisme du transmetteur .....	17		INDEX .....	36
U.	Mécanisme de lénfilage .....	18			

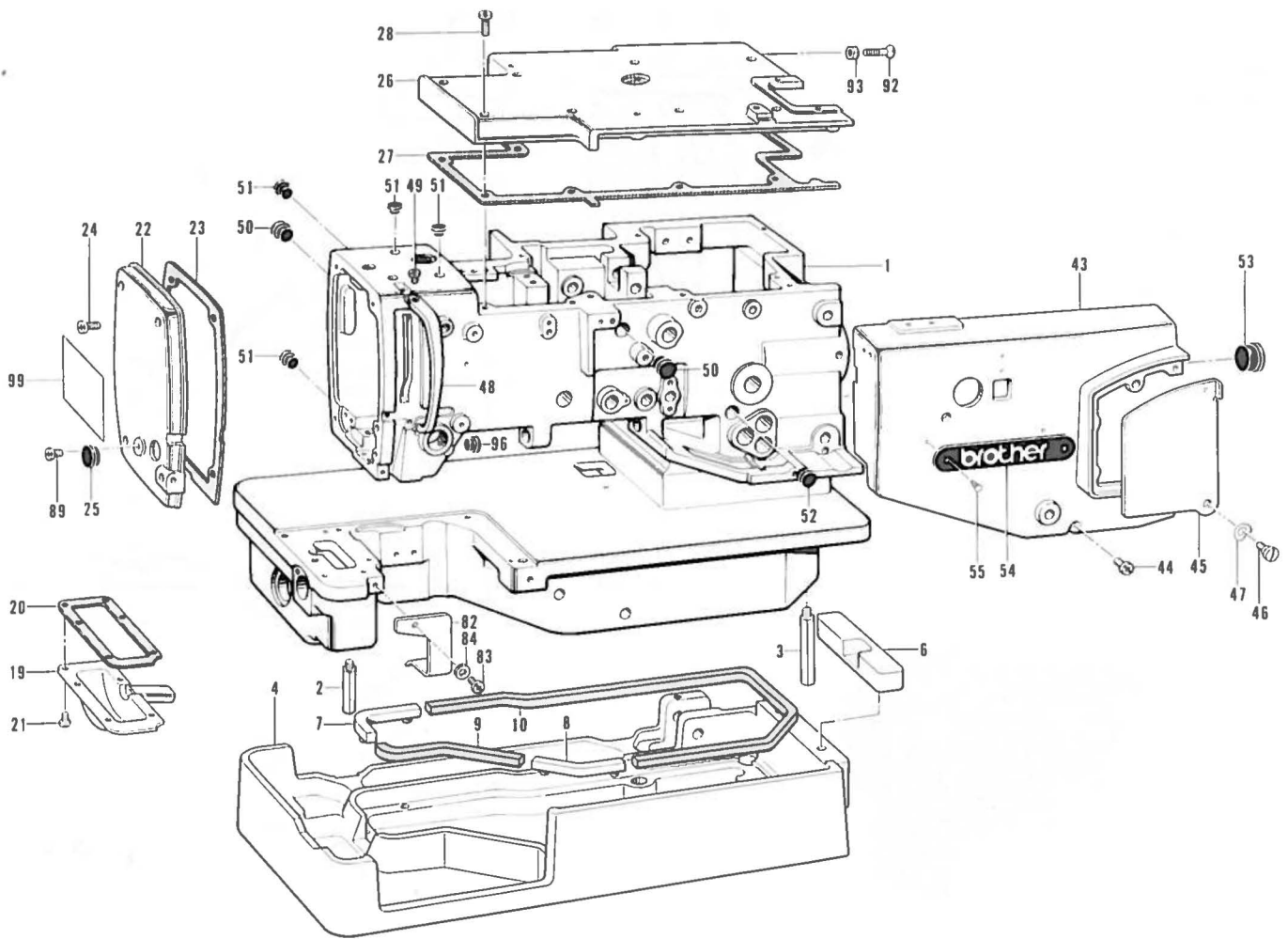
## Notas para usar este Libro de Piezas

1. Este libro sirve para todas la méquinas de coser que llevan la misma placa de identificación que la se puede ver en la tapa de este libro (o en la hoja de erratas).
2. De haber un símbolo  en la columna de "Parts No. (Número de Pieza)", habrá que mirar la liste de piezas separada de la página 33.
3. El símbolo , que se encuentra en la columna del "Número de Pieza", quiere decir que no se dispone de dicha pieza sola. Cuando, empero, hay un número en la columna del "Número de Juego", se podrá ordenar la pieza con todo el juego. Por lo tanto, será mejor hacer el pedido recurriendo al número del juego respectivo.
4. Este libro ha sido compilado basándose en los datos de que se disponía en julio de 1984.
5. Las piezas quedan sujetas a cambios de disèno sin aviso previo.

## INDICE

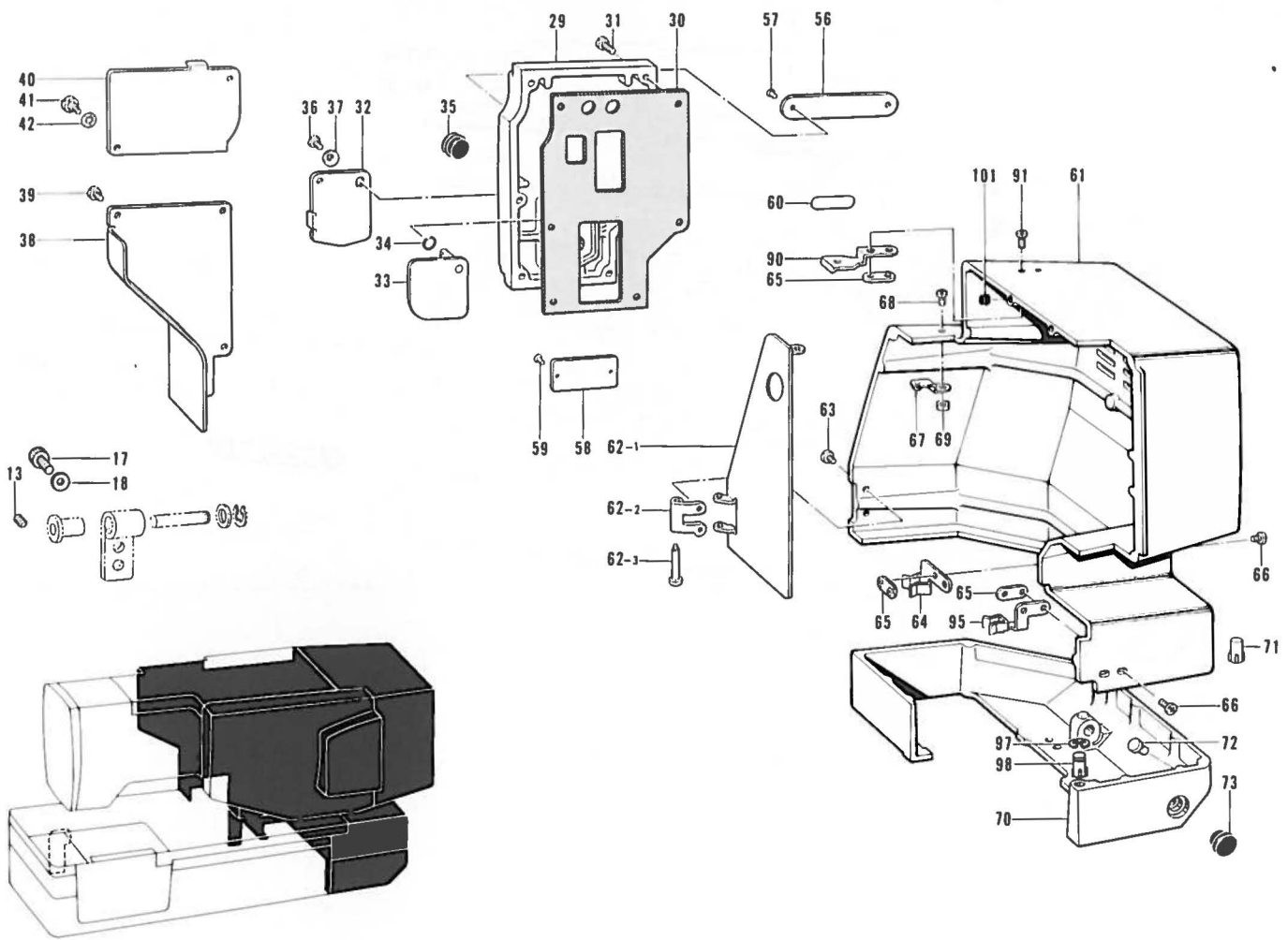
A. Cuerpo de la máquina (1) .....	1	V. Mecanismo de la recortadora de orillos superior .....	19
A. Cuerpo de la máquina (2) .....	2	W. Mecanismo de la recortadora de orillos inferior .....	20
B. Mecanismo de la barra de aguja y tirahilos .....	3	X. Mecanismo de la conjunto de cabeza (de máquina) con pedal sencillo .....	21
C. Mecanismo de la eje superior .....	4	a. Mecanismo de apilador (1) .....	22
D. Mecanismo del zigzag (1) .....	5	a. Mecanismo de apilador (2) .....	23
D. Mecanismo del zigzag (2) .....	6	b. Mecanismo del caja de controles .....	24
E. Mecanismo de embrague .....	7	c. Mecanismo de la presión de aire .....	25
F. Mecanismo de parada de emergencia .....	8	d. Mecanismo de la equipo de alimentación de corriente .....	26
G. Mecanismo del devanador de la canilla ...	8	e. Mecanismo de la sistema de control de tela (1) .....	27
H. Mecanismo del cambia correas .....	9	e. Mecanismo de la sistema de control de tela (2) .....	28
J. Mecanismo de la polea de tensión .....	9	e. Mecanismo de la sistema de control de tela (3) .....	29
K. Mecanismo del prensa telas .....	10	f. Mecanismo del mesa de la máquina .....	30
L. Mecanismo de la alimentación .....	11	Z. Accesorios (1) .....	31
M. Mecanismo de la leva de alimentación ..	12	Z. Accesorios (2) .....	32
N. Mecanismo del sensor de cortes en el hilo .....	12	LISTA DE PIEZAS ACCESORIAS .....	33
P. Mecanismo de la corta .....	13	ELECCION DE POLEA DE MOTOR Y CORREA TRAPEZOIDAL .....	33
Q. Mecanismo del cangrejo .....	14	LISTA DE PIEZAS CALIBRADORAS .....	33,34
R. Mecanismo de la eje inferior .....	14	PIEZAS OPTION .....	35
S. Lubricación (1) .....	15	INDICE .....	36
S. Lubricación (2) .....	16		
T. Mecanismo del transmisor de potencia	17		
U. Mecanismo de la enhebrado .....	18		

A. 主体関係 (1) / Machine body (1) / Maschinengehäuse (1) /  
Corps de la machine (1) / Cuerpo de la máquina (1)



Ref. No.	Name of Parts	Q'ty	Parts No.	Ref. No.	Name of Parts	Q'ty	Parts No.
1	Arm-Bed	1		44	Screw	3	062711-412
2	Machine Body Leg	1	151059-001	45	Feed Adjusting Cover	1	158851-001
3	Bed Leg Long	3	113590-001	46	Stud Screw	1	107321-003
4	Bed Base	1	158825-001	47	Washer	1	107017-002
6	Bed Cushion (R)	1	159455-000	48	Thread Take-up Cover	1	158852-002
7	Bed Vessel Rubber (A)	1	159456-000	49	Screw	1	062680-612
8	Bed Vessel Rubber (B)	1	159457-000	50	Oil Cap	2	104449-001
9	Bed Base Packing (A)	1	159459-000	51	Oil Cap	4	104450-101
10	Bed Base Packing (B)	1	159460-000	52	Oil Cap	1	117934-001
19	Gear Case Cover	1	158833-001	53	Oil Cap	1	158882-000
20	Packing	1	158834-000	54	Name Plate	1	
21	Screw	6	062680-812	55	Pin	2	
22	Face Plate	1	158836-001	82	Inside Cover	1	159595-000
23	Packing	1	158837-000	83	Screw	1	062681-012
24	Screw	4	062711-412	84	Washer	1	025680-232
25	Oil Cap	1	159150-000	89	Screw	2	062710-812
26	Top Cover	1	158838-001	92	Belt Cover Stopper	1	141248-001
27	Packing	1	158839-000	93	Nut	1	105234-003
28	Screw	8	062711-412	96	Oil Cap	1	159928-000
43	Cam Cover (A)	1	158849-001	99	Threading Diagram	1	S01009-101

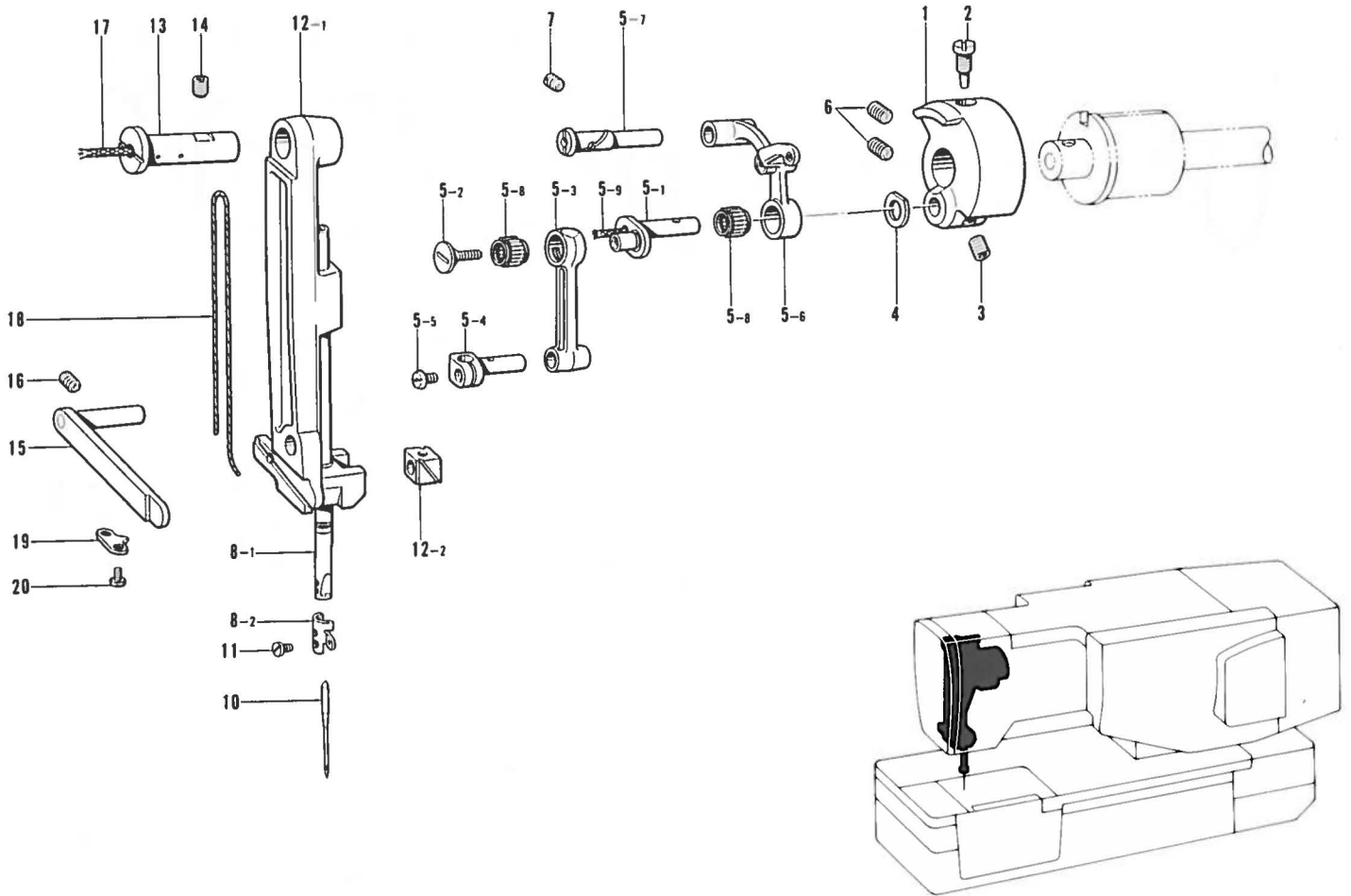
A. 主体関係 (2) / Machine body (2) / Maschinengehäuse (2) /  
Corps de la machine (2) / Cuerpo de la máquina (2)



Ref No	Name of Parts	Q'ty	Parts No.	Ref. No.	Name of Parts	Q'ty	Parts No.
13	Screw	2	014760-622	61	Belt Cover (L)	1	158899-001
17	Bolt	4	018061-622	62	Belt Cover Assembly (S)	1	159594-001
18	Washer	4	025060-232	62- 1	Belt Cover (S)	1	158866-001
29	Side Cover (R)	1	158840-001	62- 2	Hinge	1	158867-001
30	Packing	1	158841-000	62- 3	Hinge Shaft	1	158868-001
31	Screw	6	062711-412	63	Screw	2	062680-812
32	Adjusting Window Cover	1	158842-001	64	Belt Cover Stopper (A)	1	158864-001
33	Adjusting Window Inside Cover	1	158843-001	65	Stopper Washer	3	158865-001
34	"O" Ring	1	081003-670	66	Screw	4	062680-812
35	Oil Cap	1	150756-000	67	Spring	1	158869-001
36	Screw	1	062670-612	68	Screw	1	062680-812
37	Washer	1	158844-001	69	Nut	1	021680-202
38	Slide Cover (F)	1	158845-001	70	Belt Cover Base	1	158870-001
39	Screw	3	062710-812	71	Pin	1	143787-001
40	Gear Case Cover	1	158847-001	72	Stopper	2	158875-001
41	Stud Screw	1	107321-003	73	Oil Cap	1	159928-000
42	Washer	1	107017-002	90	Spring Plate	1	158980-001
56	Name Plate	1	-----	91	Screw	2	062681-212
57	Pin	2	-----	95	Belt Cover Stopper (B)	1	158969-001
58	Model Plate	1	-----	97	Stop Ring	1	048070-342
59	Pin	2	-----	98	Pin	1	159989-001
60	Parts Book Number Plate	1	-----	101	Lever Stopper	1	154578-000

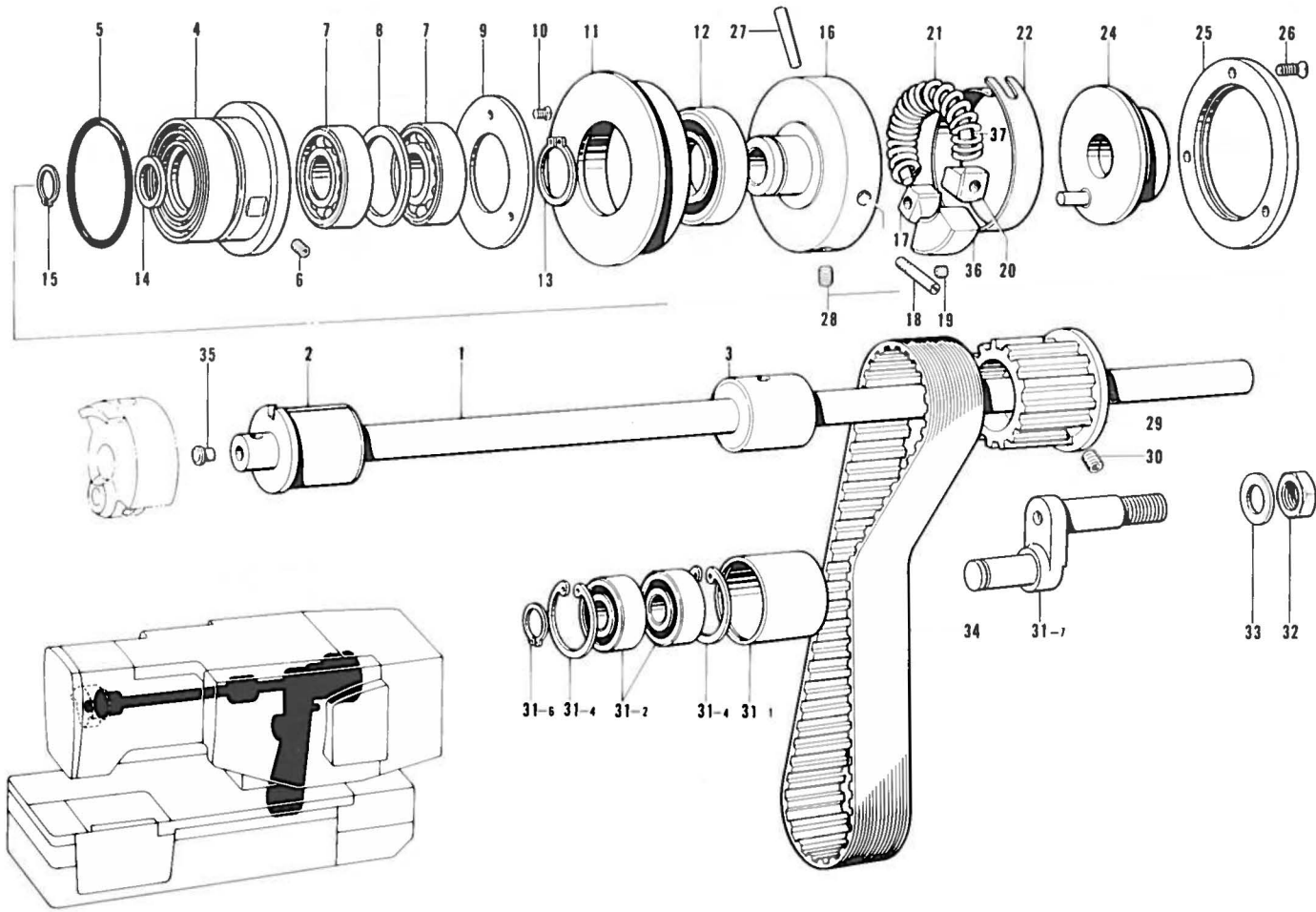


B. 針棒・天ビン関係 / Needle bar and thread take-up mechanism /  
 Nadelstangen- und Fadenabnehmervorrichtung /  
 Mécanisme de la barre à aiguille et releveur de fil / Mecanismo de la barra de aguja y tirahilos



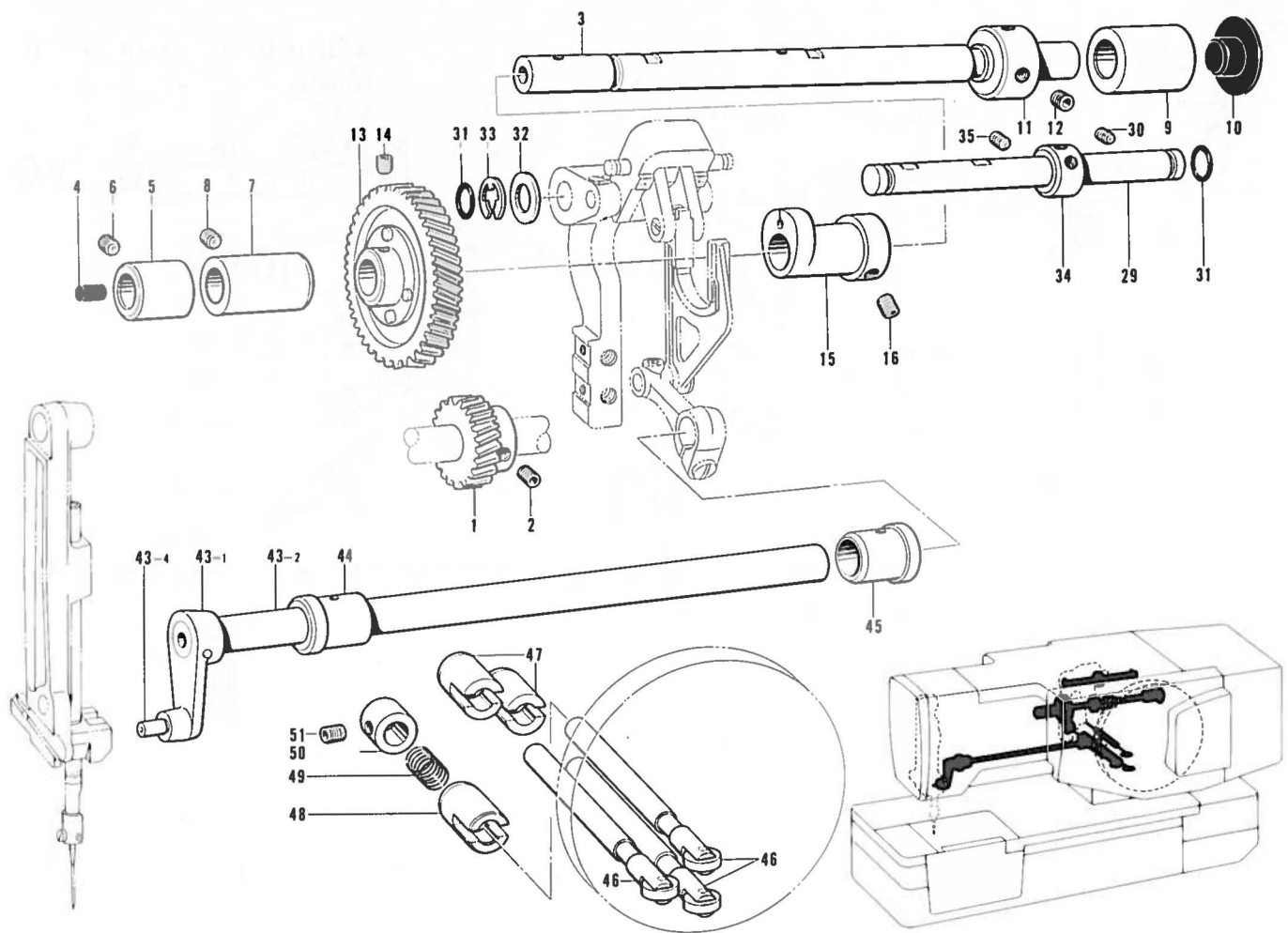
Ref. No.	Name of Parts	Q'ty	Parts No.	Ref. No.	Name of Parts	Q'ty	Parts No.
1	Counter Weight	1	158880-000	8- 1	Needle Bar	1	158885-101
2	Screw	1	100250-001	8- 2	Needle Bar Thread Guide	1	159916-001
3	ScREW	1	014770-622	10	Needle DP-K15	1	S01214-011
4	Washer	1	110367-001	10	Needle DP-K15	1	S01214-014
5	Thread Take-up Lever Assembly	1	159409-001	11	Screw	1	140553-102
5- 1	Needle Bar Crank	1	-----	12	Needle Bar Support Assembly	1	-----
5- 2	Screw	1	145465-001	12- 1	Needle Bar Support	1	-----
5- 3	Needle Bar Crank Rod	1	S01143-001	12- 2	Slide Block	1	159624-001
5- 4	Needle Bar Clamp	1	111237-001	13	Stud	1	158888-001
5- 5	Screw	1	140004-001	14	Screw	1	014760-622
5- 6	Thread Take-up Lever	1	183216-001	15	Needle Bar Supporter Guide	1	158889-001
5- 7	Stud	1	111468-001	16	Screw	1	014760-622
5- 8	Needle Roller Bearing	2	-----	17	Wick	1	159572-000
5- 9	Wick	1	140430-001	17	Wick	1	159561-001
6	Screw	2	014770-622	18	Wick	1	159561-001
7	Screw	1	014760-622	19	Needle Bar Indicator	1	158835-001
8	Needle Bar Assembly	1	158884-101	20	Screw	2	062670-612

C. 上軸関係 / Upper shaft mechanism / Obere Welle /  
 Mécanisme de l'arbre supérieur / Mecanismo de la eje superior



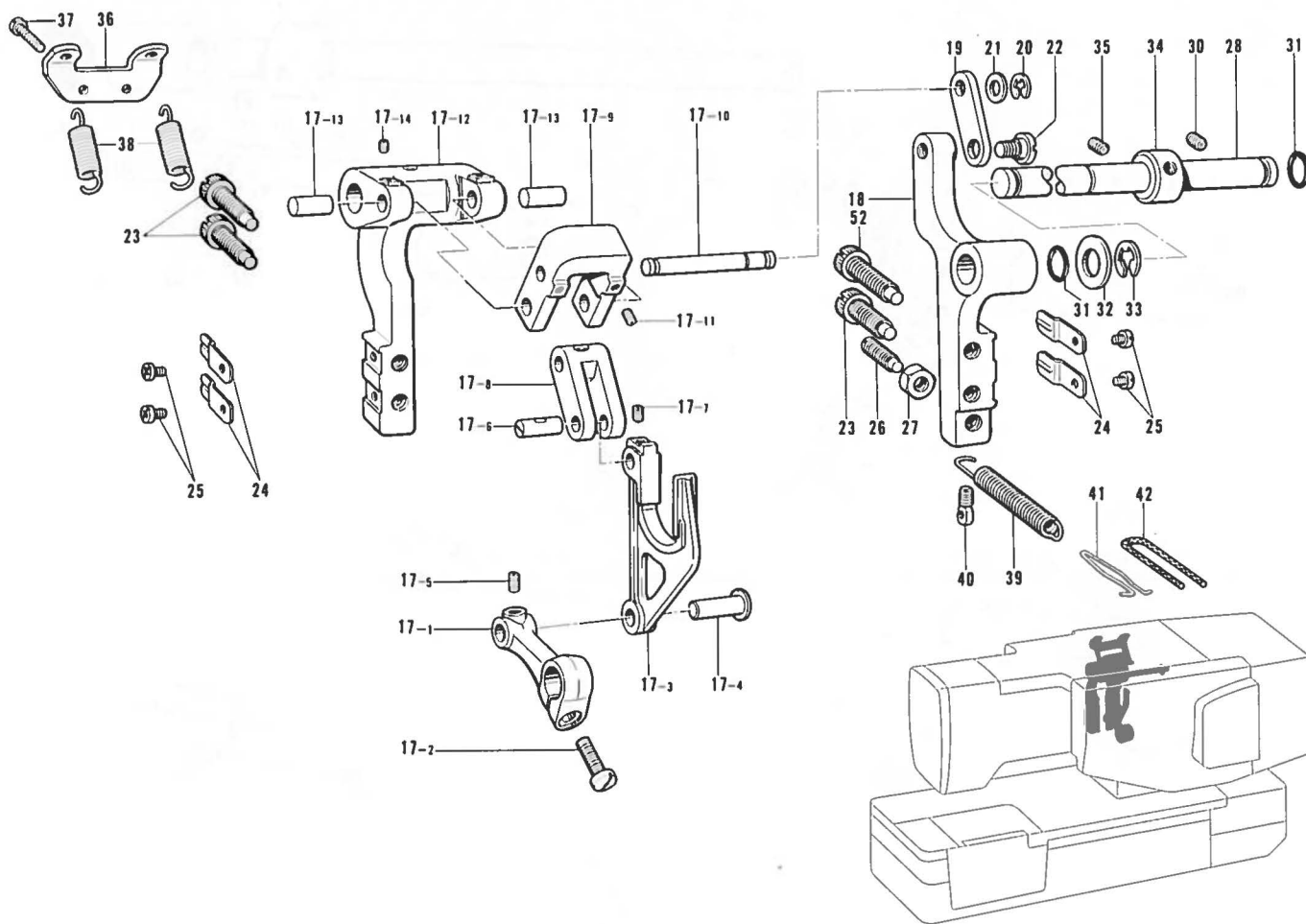
Ref. No.	Name of Parts	Q'ty	Parts No.	Ref. No.	Name of Parts	Q'ty	Parts No.
1	Upper Shaft	1	158891-001	22	Pulley Inside Cover	1	159420-001
2	Bushing (Front)	1	158892-001	24	Stop Cam Assembly	1	158901-001
3	Bushing (Intermediate)	1	158893-000	25	Cap For Stop Cam	1	158904-001
4	Bearing Case	1	158894-000	26	Screw	3	117348-001
5	"O" Ring	1	081048-070	27	Taper Pin	1	S01319-001
6	Screw	1	014760-622	28	Screw	1	014770-622
7	Bearing	2	072630-260	29	Timing Belt Wheel Upper Assembly	1	159744-100
8	Washer	1	158895-001	30	Screw	2	014760-622
9	Bearing Cap	1	158896-001	31	Idler Pulley Assembly	1	158906-001
10	Screw	3	102843-004	31- 1	Idler Pulley	1	158907-001
11	Idle Pulley	1	158897-001	31- 2	Bearing	2	072620-260
12	Bearing	1	072600-560	31- 4	Stop Ring	2	048350-242
13	Stop Ring	1	048250-142	31- 6	Stop Ring	1	048150-142
14	Thrust Ring	1	116920-001	31- 7	Idler Pulley Arm	1	158908-001
15	Stop Ring	1	048150-142	32	Nut	1	158909-001
16	Arm Shaft Pulley	1	158898-001	33	Washer	1	025900-232
17	Block For Pulley	1	159427-001	34	Timing Belt	1	158910-000
18	Pulley Shaft	1	159424-001	35	Oil Cap	1	111865-001
19	Screw	1	014679-320	36	Stop Cam Supporter	1	S00862-000
20	Block For Pulley Stop Cam	1	158941-001	37	Spring Guide	1	S00928-001
21	Spring	1	159425-001				

D. 針振関係 (1) / Zigzag mechanism (1) / Zickzackvorrichtung (1) /  
Mécanisme du zigzag (1) / Mecanismo del zigzag (1)



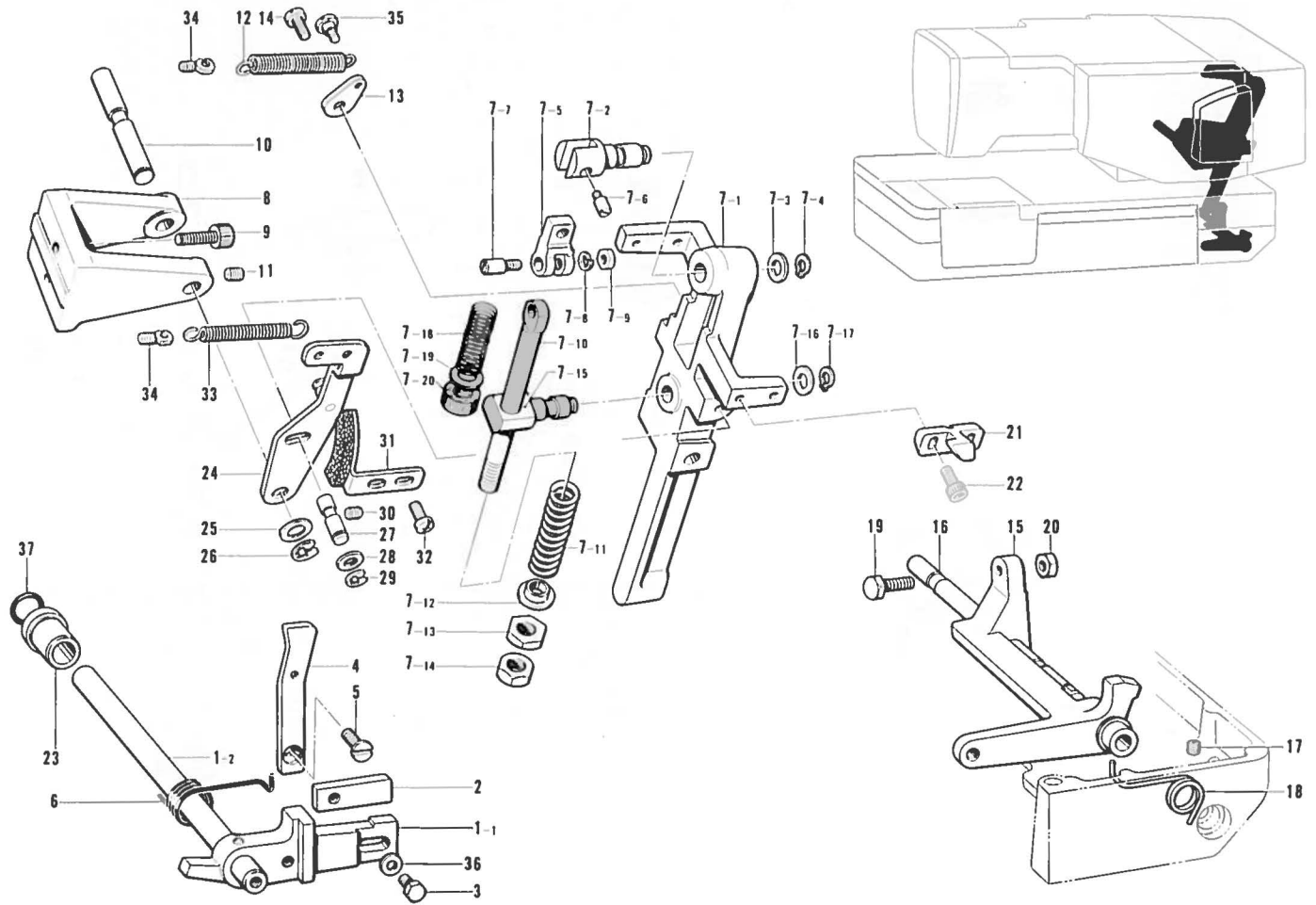
Ref. No.	Name of Parts	Q'ty	Parts No.	Ref. No.	Name of Parts	Q'ty	Parts No.
1	Speed Reduction Gear	1	141309-001	31	"O" Ring	4	110558-001
2	Screw	2	014770-622	32	Washer	2	115007-001
3	Sub Shaft	1	158911-001	33	Stop Ring	2	146293-001
4	Oil Cap	2	156641-001	34	Set Collar	2	117671-002
5	Bushing (Front)	1	158913-001	35	Screw	4	014770-622
6	Screw	1	014760-622	43	Zigzag Lever Front Assembly	1	158942-001
7	Bushing (Intermediate)	1	158914-001	43- 1	Zigzag Lever (Front)	1	
8	Screw	1	014760-622	43- 2	Zigzag Lever Shaft	1	
9	Bushing (Right)	1	158915-001	43- 4	Shaft	1	159625-001
10	Oil Cap	1	158916-000	44	Bushing (Front)	1	158945-001
11	Set Collar	1	101486-001	45	Bushing (Right)	1	158946-001
12	Screw	2	014760-622	46	Zigzag Connecting Shaft Assembly	3	158948-001
13	Sub Shaft Gear Assembly	1	158917-001	47	Bushing	2	158950-000
14	Screw	2	014770-622	48	Bushing	1	158951-000
15	Zigzag Cam	1	158919-001	49	Spring	1	158952-001
16	Screw	2	014770-622	50	Set Collar	1	141351-001
29	Adjusting Arm Shaft (B)	1	158933-001	51	Screw	1	014770-622
30	Screw	2	014760-622				

D. 針振関係 (2) / Zigzag mechanism (2) / Zickzackvorrichtung (2) /  
Mécánisme du zigzag (2) / Mecanismo del zigzag (2)



Ref. No.	Name of Parts	Q'ty	Parts No.	Ref. No.	Name of Parts	Q'ty	Parts No.
17	Zigzag Adjusting Cam Assembly	1	159547-001	20	Stop Ring	1	048050-342
17- 1	Zigzag Adjusting Lever (R)	1	158947-001	21	Washer	1	153138-001
17- 2	Screw	1	S01304-001	22	Stud Screw	1	145480-001
17- 3	Zigzag Adjusting Forked	1	158920-001	23	Screw	3	158930-001
17- 4	Stud	1	158921-001	24	Zigzag Adjusting Screw Presser	4	158931-001
17- 5	Screw	1	014770-622	25	Screw	4	062680-512
17- 6	Pin	1	158922-001	26	Screw	1	159905-001
17- 7	Screw	1	014680-622	27	Nut	1	105812-003
17- 8	Zigzag Adjusting Link	1	158923-001	28	Adjusting Arm Shaft (A)	1	158929-001
17- 9	Link	1	158924-001	36	Spring Hook	1	159426-001
17-10	Zigzag Adjusting Shaft	1	158925-001	37	Screw	2	062681-612
17-11	Screw	2	014680-622	38	Spring (A)	2	158935-001
17-12	Adjusting Arm	1	158928-000	39	Spring (B)	1	158939-001
17-13	Stud	2	158927-001	40	Spring Hook	1	141334-001
17-14	Screw	2	014680-622	41	Spring Hook	1	158940-001
18	Zigzag Adjusting Arm	1	158932-000	42	Wick	1	159562-000
19	Zigzag Adjusting Link	1	158926-001	52	Screw	1	159906-001

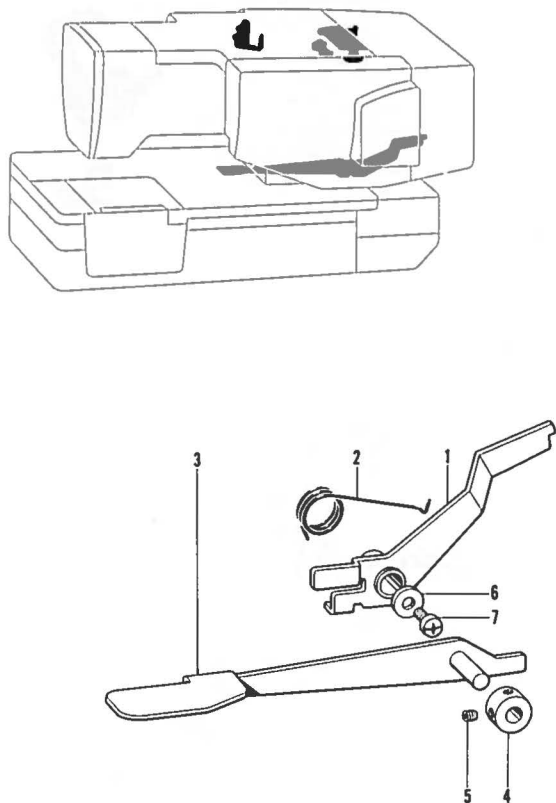
E. 停止関係 / Clutch mechanism / Kupplungsvorrichtung / Mécanisme de l'embrayage / Mecanismo de embrague



Ref. No	Name of Parts	Q'ty	Parts No	Ref. No	Name of Parts	Q'ty	Parts No
1	Stop Lever Assembly	1	158953-001	9	Bolt	2	018082-022
1- 1	Stop Lever	1		10	Clutch Lever Shaft	1	158961-001
1- 2	Shaft	1	158955-001	11	Screw	2	014760-622
2	Stop Lever Claw	1	158956-001	12	Spring	1	158979-001
3	Bolt	1	017771-412	13	Adjusting Plate	1	115558-002
4	Plate	1	158957-001	14	Screw	1	062761-212
5	Screw	1	S01698-001	15	Starting Lever	1	158968-001
6	Spring	1	158958-001	16	Starting Lever Shaft	1	158970-001
7	Clutch Lever Assembly	1	159548-001	17	Screw	1	014760-622
7- 1	Clutch Lever	1	158960-001	18	Spring	1	S00650-001
7- 2	Clutch Stopper Supporter	1	142667-001	19	Bolt	1	115585-001
7- 3	Washer	1	025100-132	20	Nut	1	152997-001
7- 4	Stop Ring	1	048100-142	21	Clutch Claw	1	158972-001
7- 5	Clutch Stopper	1	115545-001	22	Bolt	2	018061-422
7- 6	Screw	1	115544-001	23	Bushing	1	158973-001
7- 7	Screw	1	115546-001	24	Brake Lever	1	158974-001
7- 8	Spring Washer	1	028050-240	25	Washer	1	025100-132
7- 9	Nut	1	021710-202	26	Stop Ring	1	048080-342
7-10	Shaft	1	158962-001	27	Pin	1	158975-001
7-11	Spring	1	158963-001	28	Washer	1	025080-132
7-12	Collar	1	158964-001	29	Stop Ring	1	048060-342
7-13	Nut	1	021860-312	30	Screw	1	014760-622
7-14	Nut	1	100075-004	31	Brake Assembly	1	158976-001
7-15	Adjusting Bar Clamp	1	158965-001	32	Screw	2	062760-812
7-16	Washer	1	025100-132	33	Spring	1	141517-101
7-17	Stop Ring	1	048100-142	34	Spring Hook	2	141334-001
7-18	Spring	1	115551-001	35	Stud Screw	1	115559-002
7-19	Washer	1	025100-132	36	Washer	1	025770-232
7-20	Felt	1	115550-001	37	"O" Ring	1	081010-670
8	Clutch Lever Bracket	1	158959-001				

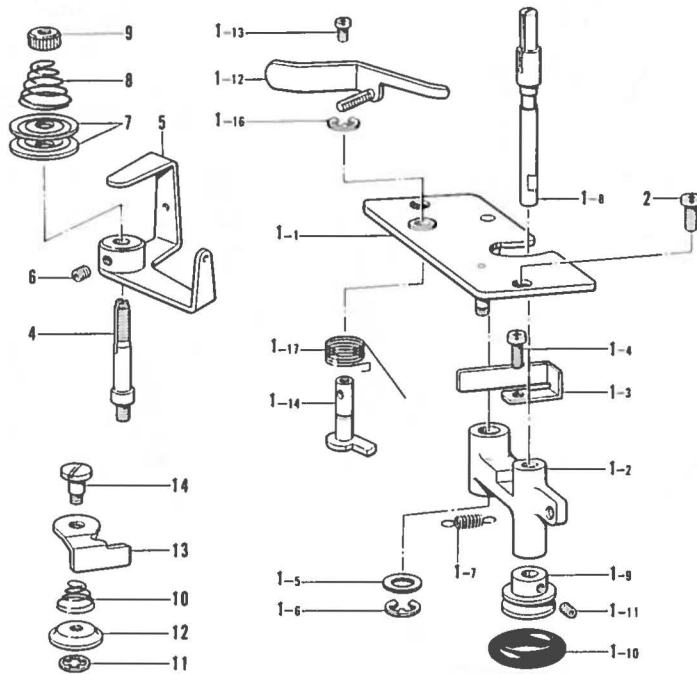
### F. 非常停止関係

Emergency stop mechanism / Abschaltvorrichtung /  
Mécanisme de lârrêt de secours /  
Mecanismo de parada de emergencia



### G. 糸巻装置

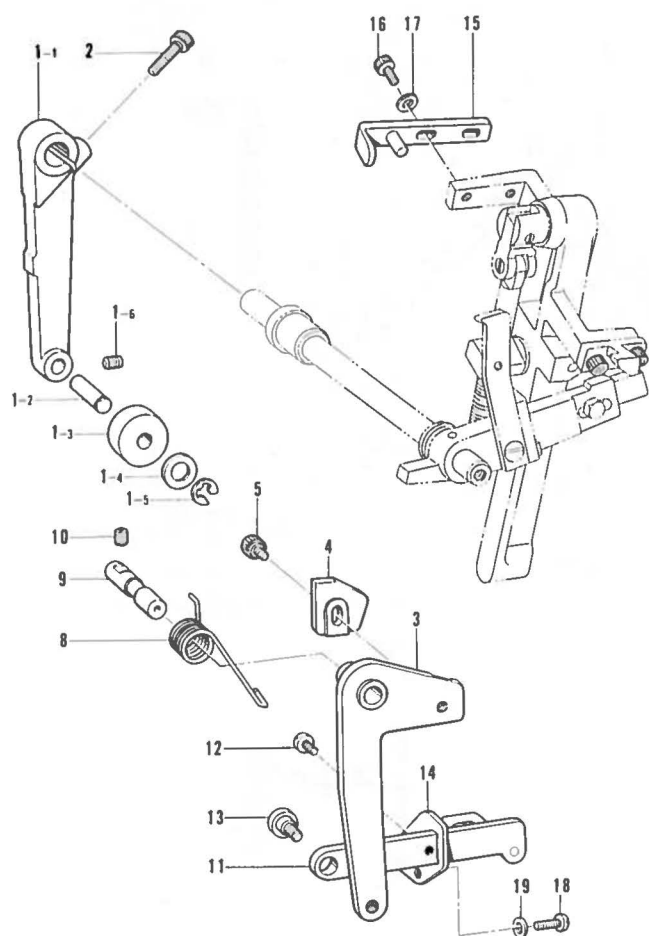
Bobbin winder / Spuler /  
Mécanisme du bobineur / Mecanismo del devanador  
de la canilla



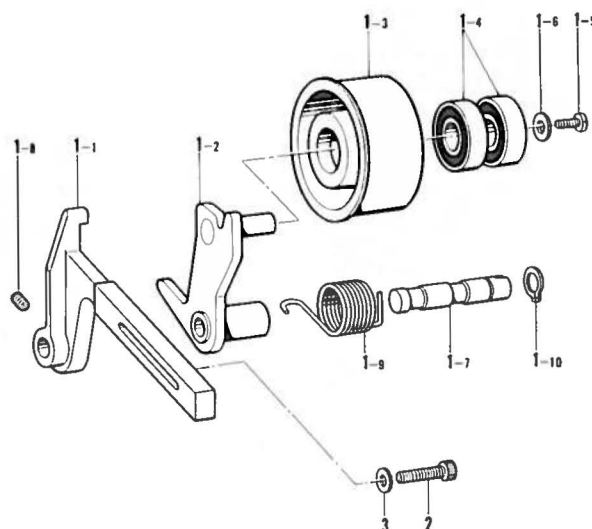
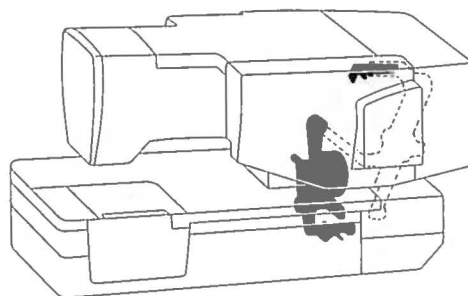
Ref. No.	Name of Parts	Q'ty	Parts No.
1	Emergency Stop Lever	1	159001-001
2	Spring	1	159002-001
3	Emergency Stop Arm Assembly	1	159003-001
4	Set Collar	1	159006-001
5	Screw	2	014680-622
6	Washer	1	025060-332
7	Screw	1	062771-012

Ref. No.	Name of Parts	Q'ty	Parts No.
1	Bobbin Winder Assembly	1	S01287-001
1-1	Bobbin Winder Bracket Assembly	1	S01288-001
1-2	Bobbin Arm Winder frame	1	S01290-001
1-3	Spring Plate	1	S01292-001
1-4	Screw	1	062680-812
1-5	Washer	1	025080-132
1-6	Stop Ring	1	048060-342
1-7	Spring	1	S01294-001
1-8	Shaft	1	159252-001
1-9	Bobbin Winder Pulley	1	154528-001
1-10	Rubber Ring	1	120448-001
1-11	Screw	2	014680-622
1-12	Bobbin Presser	1	159253-001
1-13	Screw	1	062670-612
1-14	Shaft	1	S01291-001
1-16	Stop Ring	1	048050-342
1-17	Spring	1	S01293-001
2	Screw	2	062710-812
4	Bobbin Winder Tension Stud	1	159256-001
5	Bobbin Winder Thread Guide	1	159257-001
6	Screw	1	014680-622
7	Tension Disc	2	145446-001
8	Tension Spring	1	115188-001
9	Tension Control Nut	1	100136-001
10	Spring	1	144505-000
11	Stop Ring	1	146200-001
12	Disc	1	146199-001
13	Knife	1	146198-001
14	Stud Screw	1	118764-002

**H. ベルト寄せ関係**  
 Belt shift mechanism/Rimenumstellvorrichtung/  
 Mécanisme du changement de courroie/Mecanismo  
 del cambia correas



**J. テンションプーリ関係**  
 Tension pulley mechanism/Spannrolle/  
 Mécanismo de la pulea de tensión



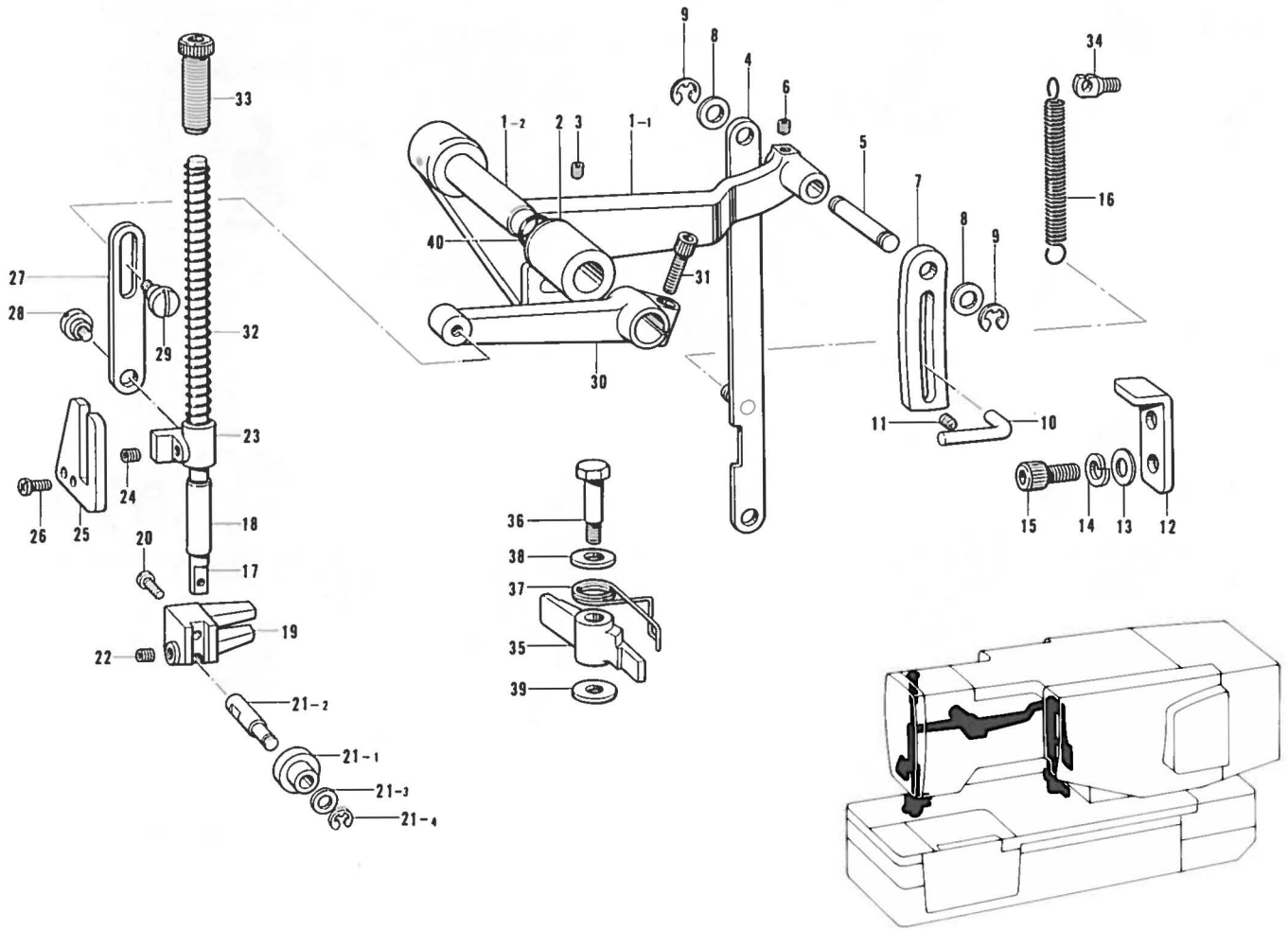
Ref. No.	Name of Parts		Q'ty	Parts No.
1	Belt Shift Lever Assembly	ベルトヨセドウレバークミ	1	159553-001
1- 1	Belt Shaft Lever	ベルトヨセドウレバー	1	158990-001
1- 2	Roller Stud	ベルトヨセローラジク	1	158991-001
1- 3	Belt Shift Roller	ベルトヨセローラ	1	158992-001
1- 4	Washer	ザガネ	1	107153-002
1- 5	Stop Ring	トメワ E6	1	048060-342
1- 6	Screw	アナメネジ 5.95 クボミ	1	014760-622
2	Bolt	アナボルト 6×22	1	018062-222
3	Belt Shifter Lever	ベルトヨセレバー	1	158993-001
4	Belt Shifter Cam	ベルトヨセカム	1	158994-001
5	Bolt	アナボルト 6.35×8	1	S01794-001
8	Spring	ベルトヨセレバーバネ	1	158995-001
9	Stud	ベルトヨセレバークミ	1	158996-001
10	Screw	アナメネジ 5.95 クボミ	1	014760-622
11	Belt Shifter Lower	ベルトヨセシタ	1	158997-001
12	Screw	ナベコ 476-32×6	1	062710-612
13	Stud Screw	ダンネジ 6.35	1	158998-001
14	Belt Shifter Lower Guide	ベルトヨセシタアンナイ	1	158999-100
15	Belt Shifter Upper	ベルトヨセ U	1	159000-001
16	Bolt	アナボルト 6×12	2	018061-222
17	Washer	ヒラサガネチュウ 6	2	025060-232
18	Screw	シメネジ 4.37	2	107407-003
19	Washer	ヒラサガネショウ 4.37	2	025680-132

Ref. No.	Name of Parts		Q'ty	Parts No.
1	Tension Pulley Assembly	テンションプーリクミ	1	159551-001
1- 1	Tension Pulley Bracket	テンションプーリダイ	1	159007-001
1- 2	Tension Pulley Arm Assembly	テンションプーリウデクミ	1	159008-001
1- 3	Tension Pulley	テンションプーリ	1	159011-000
1- 4	Bearing	タマジクウケ 6201VV	2	072620-160
1- 5	Screw	ナベコ 595-28×12	1	062761-212
1- 6	Washer	ヒラサガネダイ 6	1	025060-332
1- 7	Shaft	テンションプーリウデジク	1	159012-001
1- 8	Screw	アナメネジ 5.95 クボミ	1	014760-622
1- 9	Spring	テンションプーリウデバネ	1	159013-001
1-10	Stop Ring	トメワジクヨウ C10	1	048100-142
2	Bolt	アナボルト 8×20	1	018082-022
3	Washer	ヒラサガネチュウ 8	1	025080-232

# K. 押工関係

Presser foot mechanism / Stoffdrückerfuß

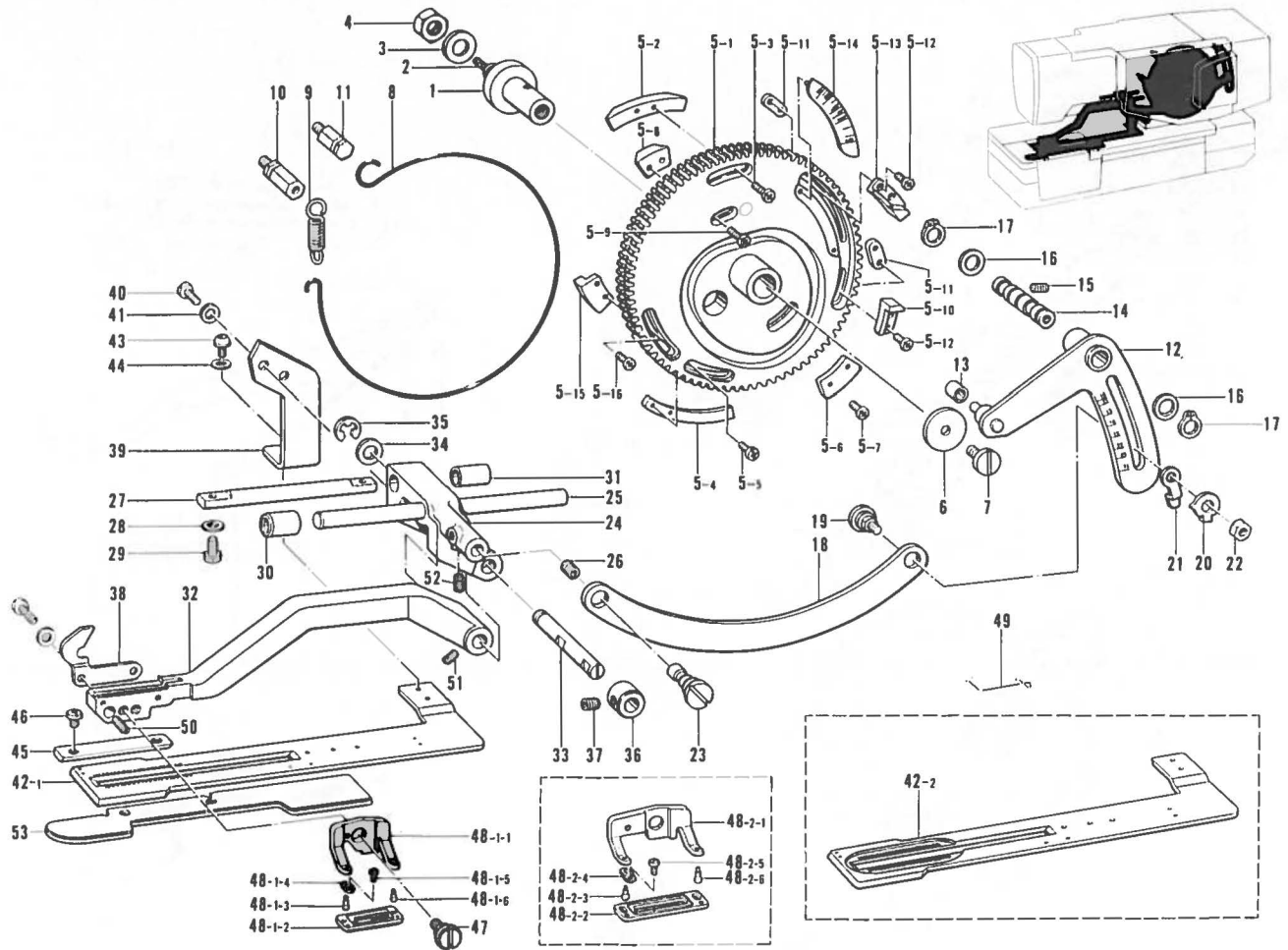
Mécanisme du pied presseur / Mecanismo del prensa telas



Ref. No.	Name of Parts	Q'ty	Parts No.	Ref. No.	Name of Parts	Q'ty	Parts No.
1	Presser Lift Assembly	1	159014-001	21- 1	Presser Roller	1	159027-001
1- 1	Presser Lifter Lever	1	159015-001	21- 2	Roller Stud	1	159028-001
1- 2	Presser Lifter Lever Shaft	1	159016-001	21- 3	Washer	1	025060-132
2	Bushing	1	159032-000	21- 4	Stop Ring	1	048040-342
3	Screw	1	014760-622	22	Screw	1	014770-622
4	Presser Lifter Driving Connector	1	159018-001	23	Presser Bar Clamp	1	159030-000
5	Stud	1	159020-001	24	Screw	1	014760-622
6	Screw	1	014760-622	25	Presser Guide Plate	1	159031-001
7	Safety Stopper	1	159021-001	26	Screw	2	062680-812
8	Washer	2	025080-232	27	Presser Lift Link	1	159033-001
9	Stop Ring	2	048060-342	28	Stud Screw	1	159394-001
10	Safety Stopper Shaft	1	159022-001	29	Stud Screw	1	145480-001
11	Screw	1	014760-622	30	Presser Bar Lifter Lever	1	159034-000
12	Stopper	1	159023-001	31	Bolt	1	018062-022
13	Washer	2	025080-232	32	Spring	1	159035-001
14	Spring Washer	2	028080-242	33	Presser Adjusting Screw	1	100279-101
15	Bolt	2	018081-622	34	Spring Hook	1	141334-001
16	Spring	1	S00649-101	35	Presser Stop Lever	1	159923-001
17	Presser Bar	1	159025-001	36	Stud Screw	1	159924-001
18	Bushing	1	159818-001	37	Spring	1	159925-001
19	Presser Bar Roller Bracket	1	159026-001	38	Washer	1	159947-001
20	Screw	1	062681-212	39	Washer	1	149095-001
21	Presser Bar Roller Assembly	1	159552-001	40	"O" Ring	1	081011-670



L. 送り関係 / Feed mechanism / Transportvorrichtung /  
 Mécanisme deentraînement / Mecanismo de la alimentación



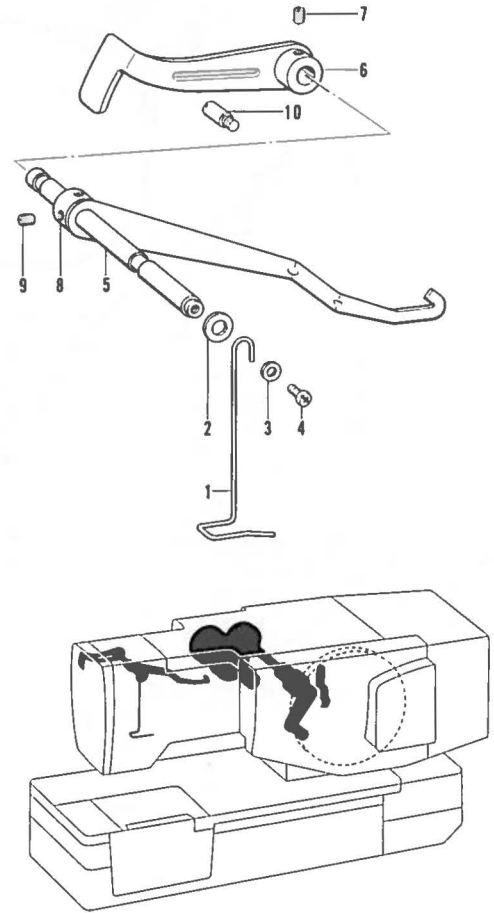
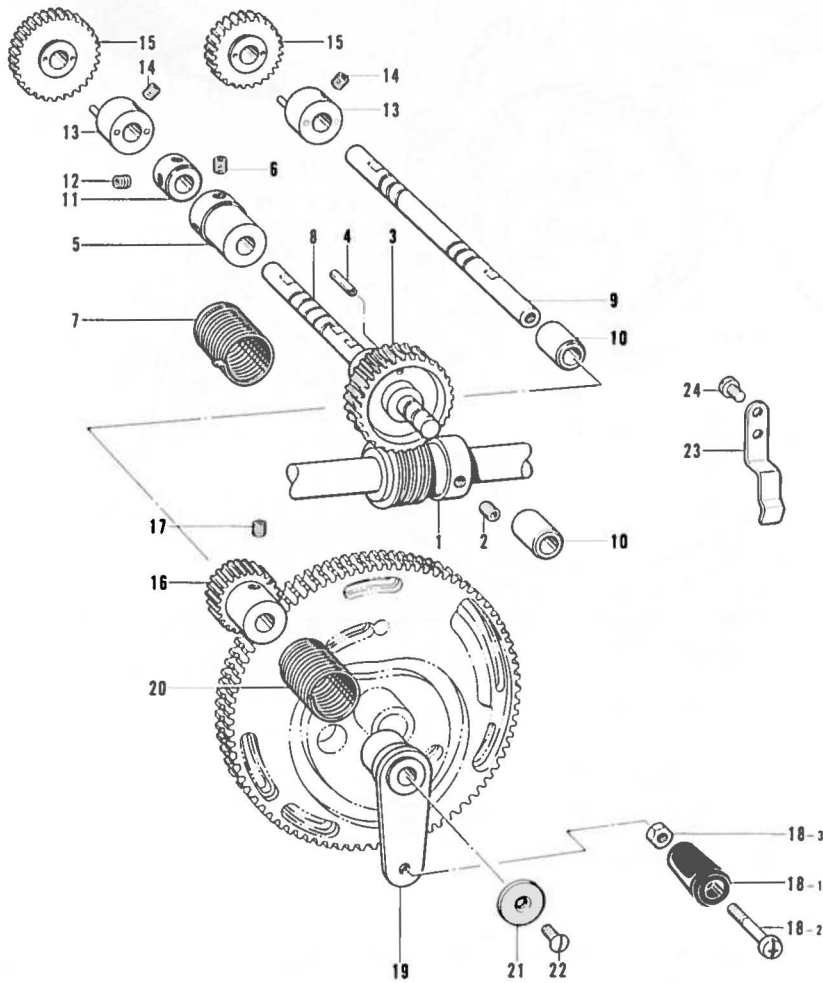
Ref. No	Name of Parts	Q'ty	Parts No.	Ref. No	Name of Parts	Q'ty	Parts No.
1	Feed Cam Shaft	1	159036-001	19	Stud Screw	1	159056-001
2	Wick	1	159563-000	20	Length Feed Indicator Plate	1	159057-001
3	Washer	1	025900-232	21	Stopper (A)	1	159058-101
4	Nut	1	021910-302	22	Nut	1	152750-001
5	Feed Cam Assembly (A)	1	159037-101	23	Feed Connector Shaft	1	S01236-001
5- 1	Feed Cam (A)	1		24	Feed Arm Bracket	1	S01237-001
5- 2	Thread Release Cam Segment (F)	1	159039-101	25	Feed Guide Shaft (A)	1	159062-001
5- 3	Screw	2	062681-212	26	Screw	1	014760-622
5- 4	Thread Release Cam Segment (B)	1	159040-101	27	Feed Guide Shaft	1	159063-001
5- 5	Screw	2	062681-212	28	Washer	1	025710-232
5- 6	Bar Tack Cam Segment (F)	1	159041-101	29	Bolt	2	017711-412
5- 7	Screw	2	062681-012	30	Bushing	1	159064-000
5- 8	Bar Tack Cam Segment (B)	1	159042-101	31	Bushing	2	142374-000
5- 9	Screw	2	062681-012	32	Length Feed Arm	1	159065-001
5-10	Stop Cam Segment (A)	1	159043-001	33	Feed Arm Shaft	1	159066-001
5-11	Washer	2	159044-001	34	Washer	1	025100-132
5-12	Screw	4	062681-012	35	Stop Ring	1	048080-342
5-13	Stop Cam Segment (B)	1	159045-001	36	Set Collar	1	110495-003
5-14	Indicator Plate	1		37	Screw	2	014770-622
5-15	Cutter Segment	1	159046-001	38	Feed Arm Supporter	1	159067-001
5-16	Screw	2	062681-212	39	Lower Feed Arm	1	159068-001
6	Washer	1	141400-001	40	Screw	2	062711-412
7	Screw	1	141408-001	41	Spring Washer	2	028050-242
8	Cam Brake Wire	1	159047-001	47	Stud Screw	1	141439-001
9	Spring	1	159048-001	48	Upper Clamping Foot 12.7 Assembly	1	S00643-001
10	Brake Wire Hook (A)	1	159049-001	48- 1	Upper Clamping Foot Supporter	1	
11	Brake Wire Hook (B)	1	159050-001	48- 2	Upper Clamping Foot Rubber	1	S00644-001
12	Feed Adjusting Lever Assembly	1	159051-101	48- 3	Pin	2	144496-001
13	Roller	1	107550-002	48- 4	Spring	2	107401-001
14	Length Feed Adjusting Lever Shaft	1	159054-001	48- 5	Screw	2	107404-001
15	Screw	1	014760-622	49	Finger Guard (SS)	1	S00660-000
16	Horizontal Feed Crank Ring	2	142628-001	50	Spring	1	159078-001
17	Stop Ring	3	048110-142	51	Screw	1	014760-622
18	Feed Connector	1	159055-001	52	Screw	2	014760-622

### M. カム傳導関係

Feed cam mechanism / Transporteurkurve /  
Mécanisme de la came d'entraînement /  
Mecanismo de la leva alimentación

### N. 糸切れ感知関係

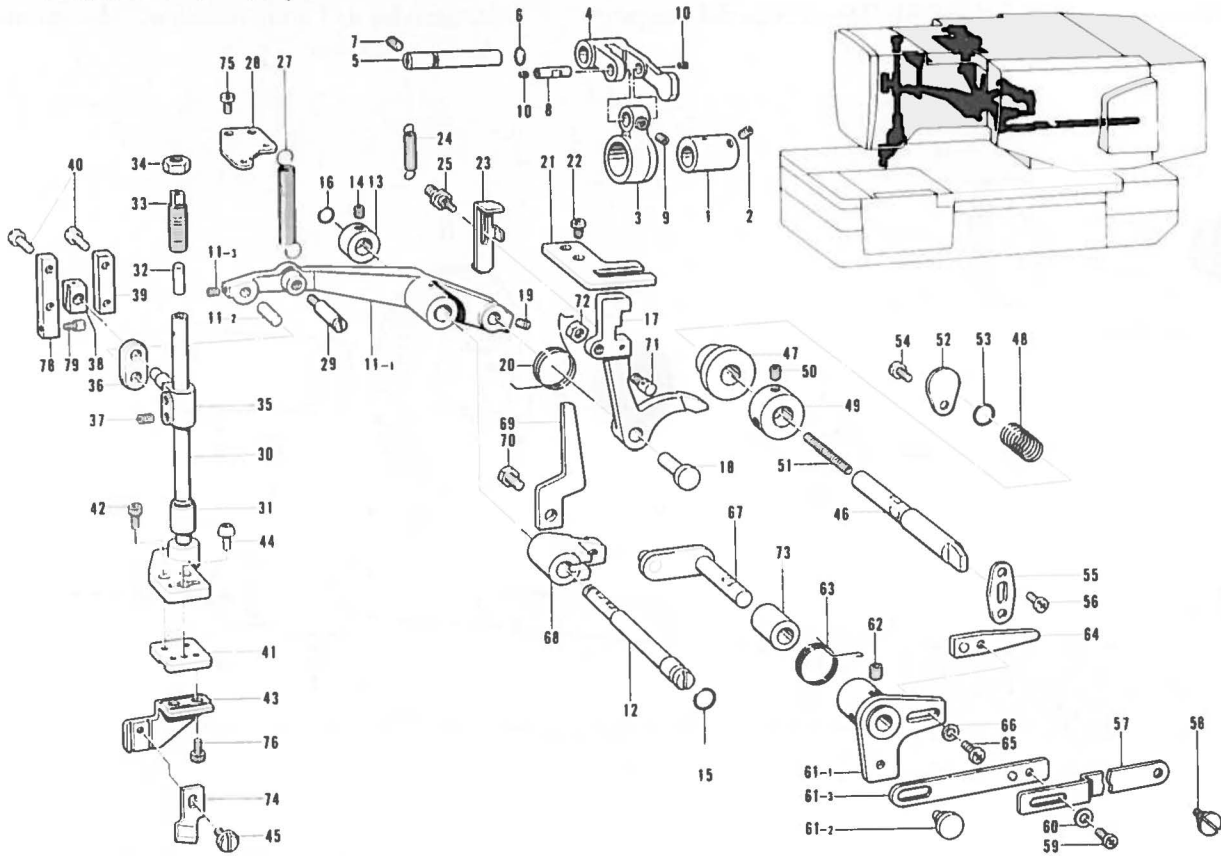
Thread breakage detector mechanism / Fadenbruchfühler /  
Mécanisme du détecteur de cassure du  
fil / Mecanismo del sensor de cortes en el hilo



Ref. No	Name of Parts	Q'ty	Parts No.
1	Worm	1	141367-001
2	Screw	2	014770-622
3	Worm Wheel	1	159082-000
4	Spring Pin	1	047301-842
5	Collar	1	159083-001
6	Screw	2	014770-622
7	Spring	1	159084-001
8	Worm Wheel Shaft	1	159085-001
9	Gear Shaft	1	159086-001
10	Bushing	2	159087-000
11	Set Collar	1	110495-003
12	Screw	2	014770-622
13	Gear Shaft Collar Assembly	2	159088-001
14	Screw	4	014770-622
15	Gear	1	141378-000
15	Gear	1	141382-000
16	Free Wheel Gear	1	159090-001
17	Screw	2	014770-622
18	Handle Assembly	1	159091-001
18- 1	Handle	1	159093-000
18- 2	Screw	1	112700-001
18- 3	Nut	1	106588-003
19	Handle Lever	1	159092-001
20	Spring	1	159094-001
21	Bearing Cover	1	151932-001
22	Screw	1	107231-002
23	Stopper	1	159095-101
24	Screw	1	062680-612

Ref. No	Name of Parts	Q'ty	Parts No
1	Tread Breakage Percerving Wire	1	159144-001
2	Washer	1	025060-232
3	Washer	1	025350-332
4	Screw	1	062670-612
5	Shaft	1	159145-001
6	Thread Breakage Percerving Lever	1	159146-101
7	Screw	2	014680-622
8	Stopper	1	159147-001
9	Screw	2	014680-622
10	Stopper	1	159148-001

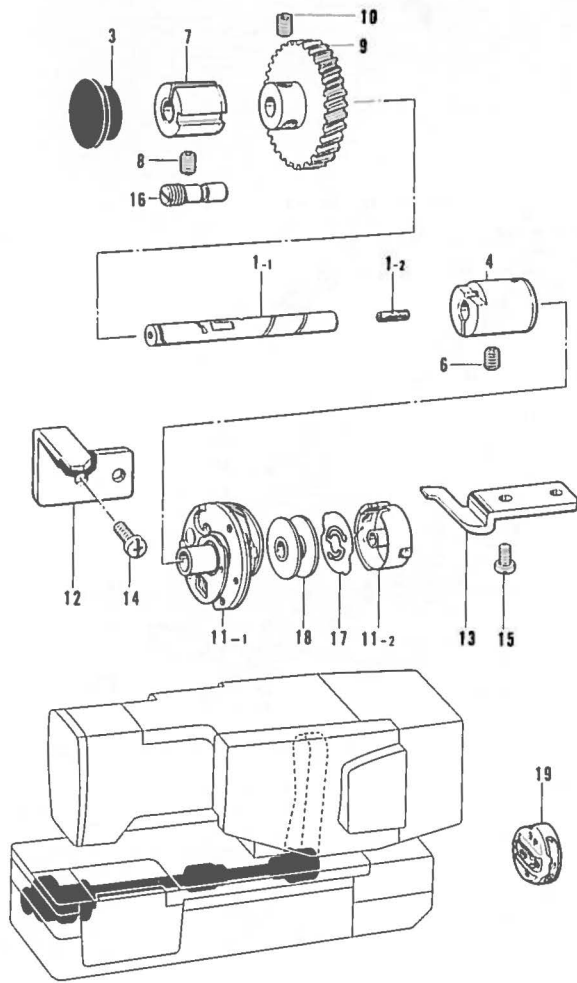
P. カッター関係 / Cutter mechanism / Abschneidevorrichtung /  
Mécanisme de la coupe / Mecanismo de la corta



Ref. No	Name of Parts		Q'ty	Parts No	Ref. No	Name of Parts		Q'ty	Parts No
1	Cutter Eccentric Wheel	カッタヘンシンリン	1	159096-001	41	Holder (Upper)	カッタホルダー U	1	159122-001
2	Screw	アナトメネジ 6.35 クボミ	2	014770-622	42	Bolt	アナボルト 4.37×8	2	018680-822
3	Cutter Eccentric Rod	カッタヘンシンリンロッド	1	159097-001	43	Holder (Lower)	カッタホルダー D	1	159123-001
4	Cutter Driving Lever	カッタクドウレバー	1	159098-001	44	Screw	オクリタイトシメネジ	2	153057-002
5	Cutter Driving Lever Shaft	カッタクドウレバージュク	1	159099-001	45	Screw	シメネジ 4.37	1	115503-001
6	"O" Ring	O リング P7	1	081007-070	46	Cutter Connecting Shaft	カッタオシホウ	1	159124-001
7	Screw	アナトメネジ 5.95 クボミ	1	014760-622	47	Collar	C クラッチカラー	1	159126-001
8	Pin	C ヘンシンリンロッドピン	1	159100-001	48	Spring	カラーオシハネ	1	159127-001
9	Screw	アナトメネジ 4.37 クボミ	1	014680-622	49	Set Collar	C クラッチセットカラー	1	159128-001
10	Oil Cap	メクラセン	2	159101-000	50	Screw	アナトメネジ 6.35 クボミ	2	014770-622
11	Cutter Connecting Lever Assembly	カッタサドウウデクミ	1	159102-001	51	Spring	カッタクラッチホウオシハネ	1	159129-001
11- 1	Cutter Connecting Lever	カッタサドウウデ	1		52	Spring Guide Supporter	バネアンナイササエ	1	159130-001
11- 2	Pin	C サドウウデピン	1	159104-001	53	"O" Ring	O リング P11	1	081011-070
11- 3	Screw	アナトメネジ 4.37 クボミ	1	014680-622	54	Screw	ナベコ 476-32×8	1	062710-812
12	Cutter Connecting Lever Shaft	カッタサドウウデジク	1	159105-001	55	Clutch Shaft Guide Plate	C クラッチシクアンナイタ	1	159131-001
13	Set Collar	セットカラー	1	159491-001	56	Screw	ナベコ 437-40×6	2	062680-612
14	Screw	アナトメネジ 5.95 クボミ	2	014760-622	57	Connecting Plate	カッタクラッチホウオシハネ	1	159132-001
15	"O" Ring	O リング P11	1	081011-070	58	Stud Screw	ダンネジ 4.37	1	159908-001
16	"O" Ring	O リング PW6	1	081006-670	59	Screw	ナベコ 437-40×6	2	062680-612
17	Clutch	C クラッチ	1	159106-001	60	Washer	ヒラザガネシヨウ 4.37	2	025680-132
18	Pin	C クラッチサドウピン	1	159107-001	61	Cutter Stop Lever Assembly	カッタテイシレバークミ	1	158824-001
19	Screw	アナトメネジ 5.95 クボミ	1	014760-622	61- 1	Cutter Stop Lever	カッタテイシレバー	1	
20	Spring	カッタクラッチバネ	1	159108-001	61- 2	Pin	テイシレンカンカシメピン	1	159133-001
21	Cutter Clutch Guide	カッタクラッチアンナイ	1	159109-001	61- 3	Cutter Stop Connecting Rod	カッタテイシレンカン S	1	158823-001
22	Screw	ナベコ 595-28×12	2	062761-212	62	Screw	アナトメネジ 6.35 クボミ	2	014770-622
23	Cutter Clutch Guide Plate	C クラッチアンナイタ	1	159110-001	63	Spring	カッタテイシレバーバネ	1	159135-001
24	Spring	C クラッチアンナイバネ	1	159111-001	64	Lever	カッタハズシセツシヨクシ	1	159136-001
25	Spring Hook	バネカケ	1	159112-001	65	Screw	ナベコ 437-40×6	2	062680-612
27	Spring	カッタモドシバネ	1	159114-001	66	Washer	ヒラザガネシヨウ 4.37	2	025680-132
28	Spring Plate	カッタモドシバネカケイタ	1	159115-001	67	Stop Lever Shaft Assembly	カッタテイシレバークミ	1	159137-001
29	Pin	バネカケジク	1	159395-001	68	Stop Lever Bracket	C テイシレバークイタダイ	1	159140-001
30	Shaft	カッタサドウジク	1	159116-001	69	Stop Lever Plate	C クラッチテイシレバークイタ	1	159141-001
31	Bushing	カッタサドウジクメタル	1	159117-001	70	Bolt	ボルト 6.35×14	1	017771-412
32	Cushion	カッタクッション	1	S01795-000	71	Pin	カッタテイシレピン	1	159142-001
33	Screw	カッタショウセツネジ	1	S00656-001	72	Nut	ナット 6.35	1	150554-002
34	Nut	ナット 3シュ 12.70	1	021910-302	73	Bushing	アンゼンレバークミメタル	1	159143-000
35	Holder	カッタサドウジクホルダー	1	159120-001	74	Cutter	カッタ 1/2	1	107200-001
36	Link	カッタサドウリンク	1	159329-001	75	Screw	ナベコ 437-40×8	2	062680-812
37	Screw	アナトメネジ 6.35 クボミ	2	014770-622	76	Bolt	アナボルト 4.37×5	2	018680-522
38	Cutter Guide Block	カッタアンナイカクコマ	1	159570-001	78	Cutter Bar Guide F	カッターボウアンナイ F	1	S02807-001
39	Cutter Bar Guide	カッターボウアンナイ	1	159121-001	79	Screw	ハリカズヘンカンギヤピン	1	115120-001
40	Screw	ナベコ 595-28×12	4	062761-212					

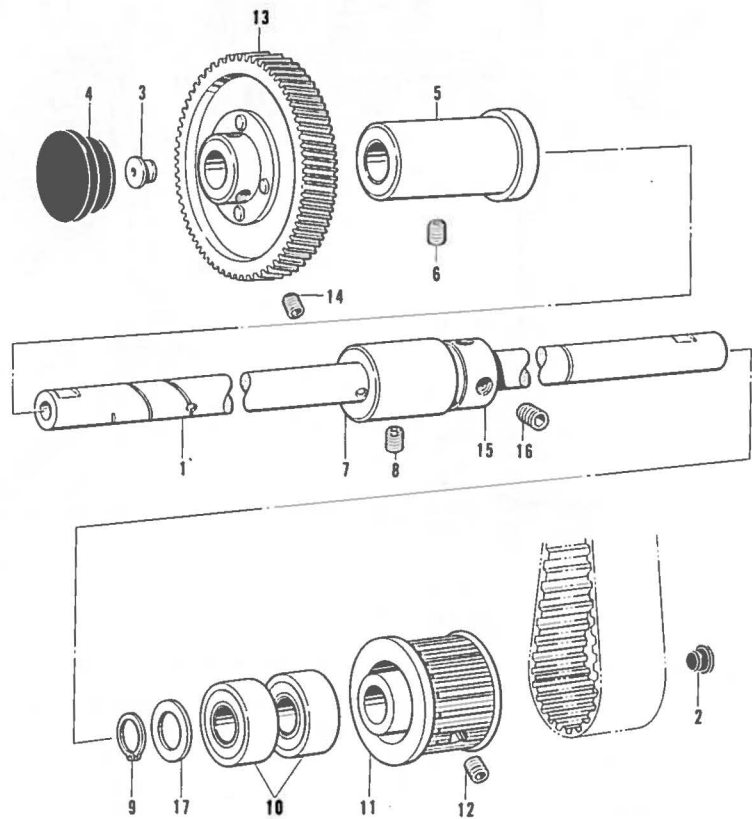
**Q. カマ関係**

Rotary hook mechanism / Greifervorrichtung  
 Mécanisme du crochet rotatif / Mecanismo del cangrejo



**R. 下軸関係**

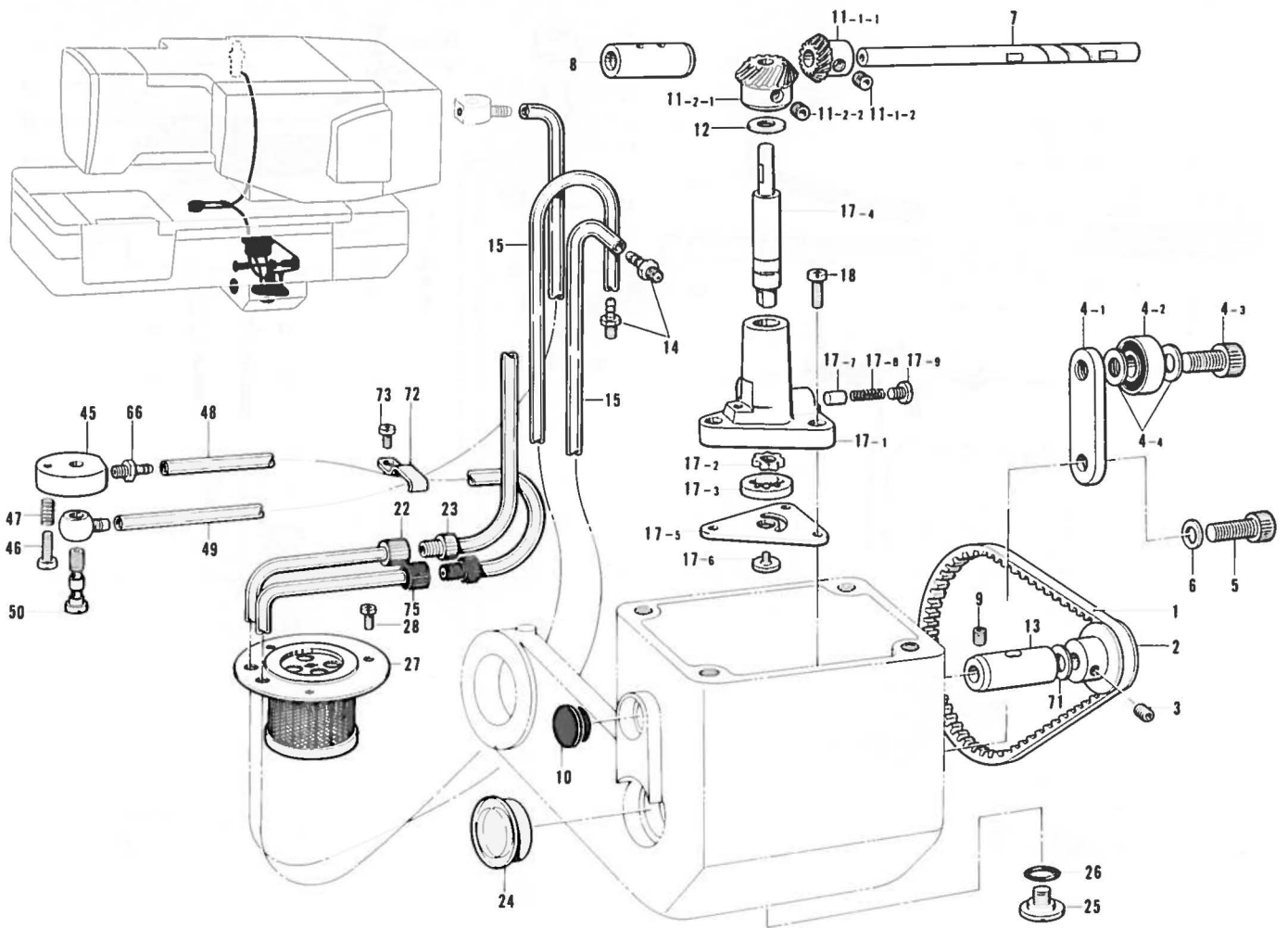
Lower shaft mechanism / Untere Welle  
 Mécanisme de l'arbre inférieur / Mecanismo de la eje inferior



Ref. No.	Name of Parts	Q'ty	Parts No.
1	Rotary Hook Shaft Assembly	1	S02972-001
1- 1	Rotary Hook Shaft	1	159149-101
1- 2	Felt	1	S02973-000
3	Oil Cap	1	159150-000
4	Bushing (R)	1	159151-001
6	Screw	1	014760-622
7	Bushing (F)	1	159153-101
8	Screw	1	014760-622
9	Gear	1	159154-001
10	Screw	2	014770-622
11	Rotary Hook Assembly	1	159155-001
11- 1	Rotary Hook	1	---
11- 2	Bobbin Case Assembly	1	159157-001
12	Rotary Hook Stop (A)	1	159159-001
13	Rotary Hook Stop (B)	1	159160-001
14	Screw	2	062711-012
15	Screw	2	062680-612
16	Screw	1	159161-001
17	Spring (Supply)	1	S01109-001
18	Bobbin	1	159158-001
19	P-Bobbin Case Assembly (Supply)	1	S01870-001

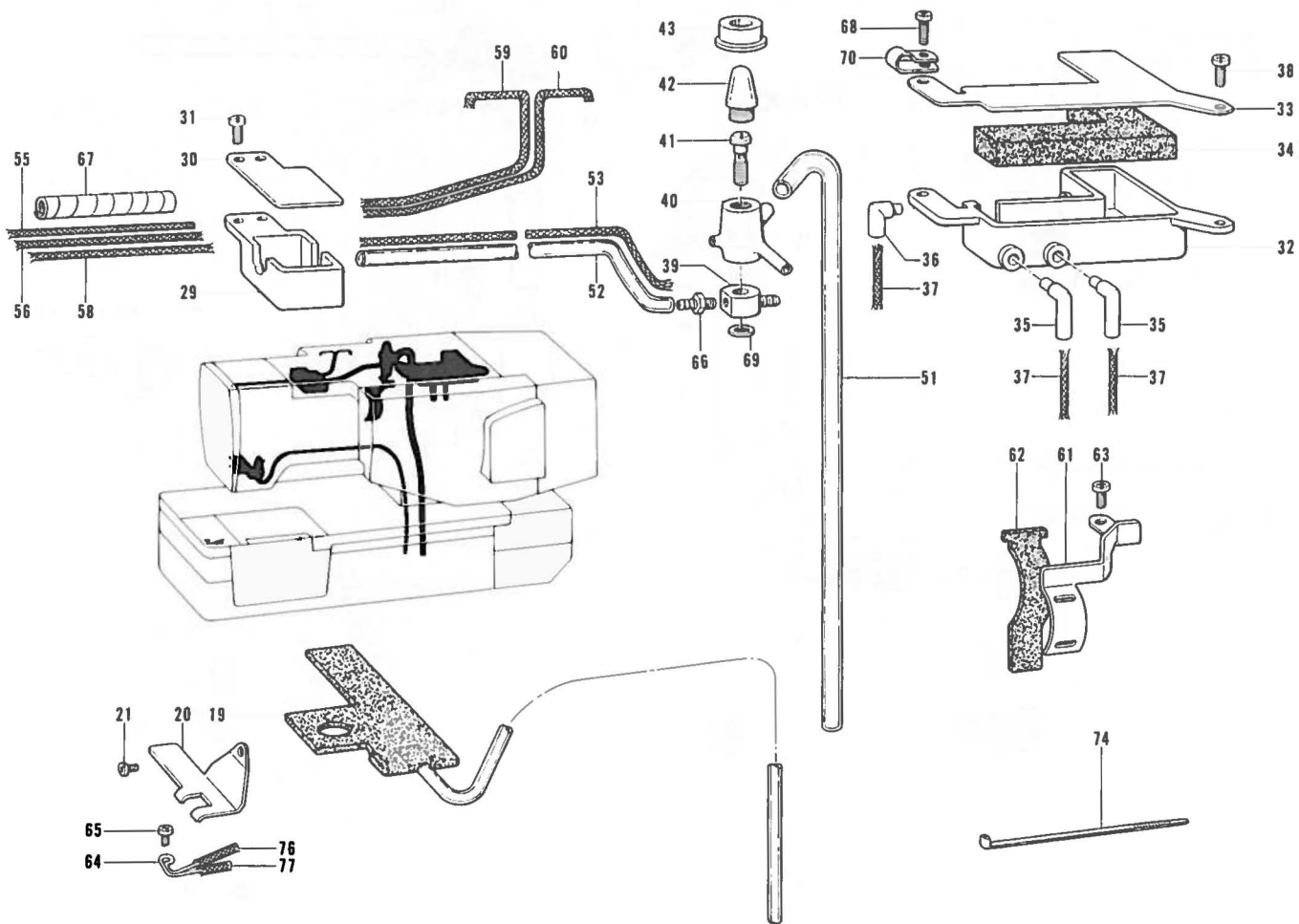
Ref. No.	Name of Parts	Q'ty	Parts No.
1	Lower Shaft	1	159162-001
2	Oil Cap	1	104450-001
3	Cap	1	114255-002
4	Oil Cap	1	159163-000
5	Bushing (Front)	1	159164-001
6	Screw	1	014760-622
7	Bushing (Intermediate)	1	158893-000
8	Screw	1	014760-622
9	Stop Ring	1	048150-142
10	Bearing	2	072620-200
11	Lower Puller Assembly	1	159745-100
12	Screw	2	014760-622
13	Lower Shaft Gear Assembly	1	159166-001
14	Screw	2	014770-622
15	Set Collar	1	159169-001
16	Screw	2	014770-622
17	Washer	1	116920-001

S. 給油潤滑関係 (1) / Lubrication (1) / Schmierung (1)  
Lubrication (1) / Lubricación (1)



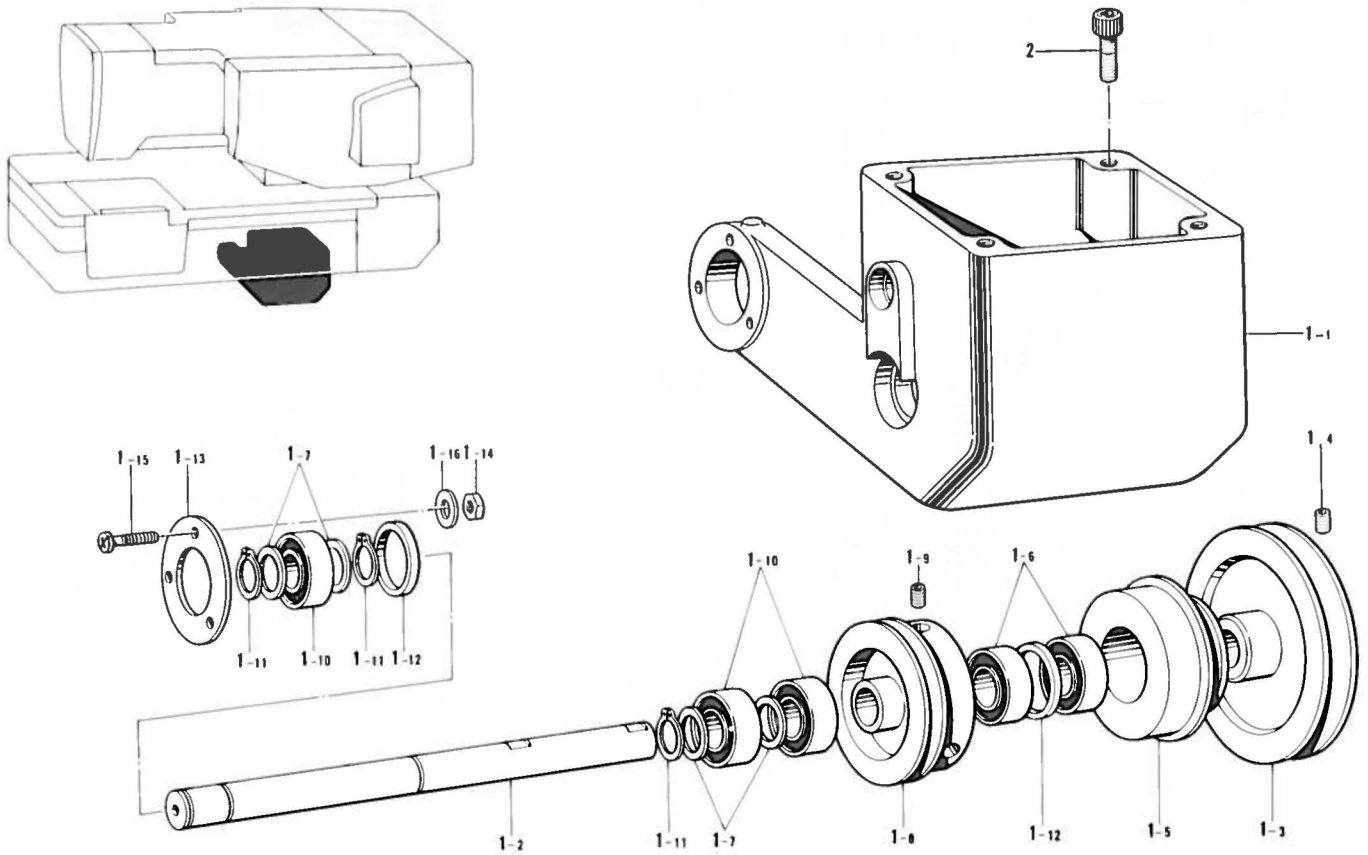
Ref. No.	Name of Parts	Q'ty	Parts No.	Ref. No.	Name of Parts	Q'ty	Parts No.
1	Pump Belt	1	159170-000	17- 3	Oil Pump Outer Rotor	1	141642-000
2	Pump Pulley	1	159171-000	17- 4	Pump Shaft	1	148469-001
3	Screw	2	014760-622	17- 5	Pump Cap	1	159177-001
4	Pump Pulley Assembly	1	159172-001	17- 6	Screw	1	145465-001
4- 1	Pump Pulley Base	1	159173-001	17- 7	Plunger	1	148471-001
4- 2	Bearing	1	072600-040	17- 8	Spring	1	144876-001
4- 3	Bolt	1	018101-622	17- 9	Screw	1	112467-002
4- 4	Washer	1	025100-132	18	Screw	3	062711-212
5	Bolt	1	018081-422	22	Nut	1	142748-002
6	Washer	1	025080-232	23	Oil Feeding Joint	1	142748-002
7	Pump Pulley Shaft	1	159174-001	24	Oil Gauge Window	1	152948-001
8	Bushing	1	142766-001	25	Stud Screw	1	110641-002
9	Screw	1	014760-622	26	O' Ring	1	109203-001
10	Oil Cap	1	150756-000	27	Oil Feller Assembly	1	159182-101
11- 1	Pump Shaft Gear Assembly	1	143916-001	28	Screw	3	062680-812
11- 1- 1	Pump Shaft Gear	1		45	Oil Adjusting Base	1	159203-000
11- 1- 2	Screw	2	014770-622	46	Screw	1	062681-412
11- 2	Pump Shaft Gear Assembly	1	180515-001	47	Spring	1	159204-001
11- 2- 1	Pump Shaft Gear	1		48	Vinyl Tube Assembly (A)	1	159205-101
11- 2- 2	Screw	2	014770-622	49	Vinyl Tube Assembly (B)	1	159207-001
12	Washer	1	S01040-001	50	Oil Feeding Pipe (B)	1	112364-001
13	Bushing (Front)	1	S01047-001	66	Oil Feeding Pipe	2	142359-001
14	Oil Feeding Pipe	2	142359-001	71	Washer	1	110367-001
15	Vinyl Tube	2	159175-000	72	Cord Holder	1	142268-001
17	Pump Assembly	1	159176-001	73	Screw	1	062670-612
17- 1	Pump Body	1		75	Nut	1	142750-001
17- 2	Oil Pump Inner Rotor	1	141643-000				

S. 給油潤滑関係 (2) / Lubrication (2) / Schmierung (2)  
 Lubrication (2) / Lubricación (2)



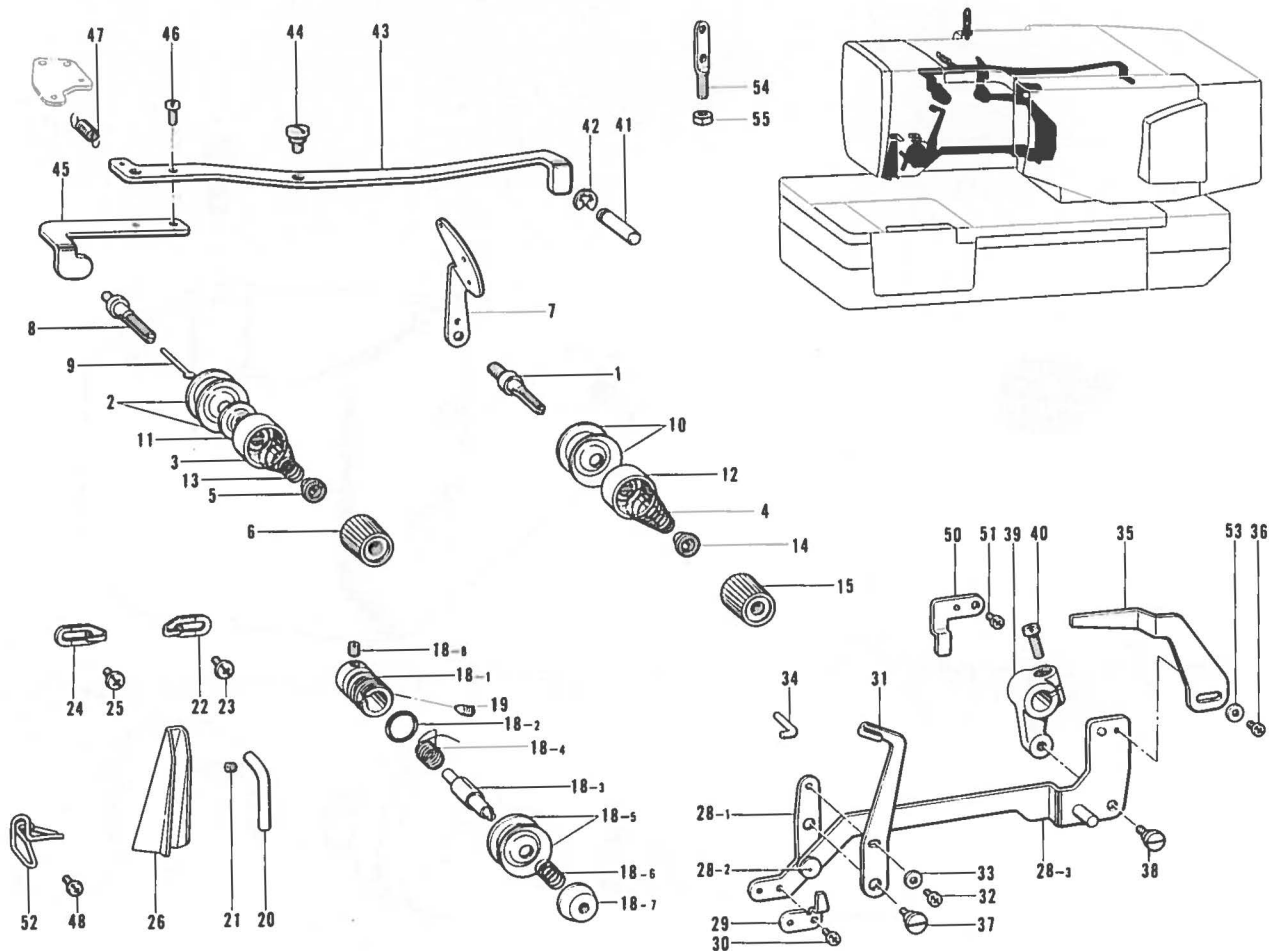
Ref. No.	Name of Parts	Q'ty	Parts No.	Ref. No.	Name of Parts	Q'ty	Parts No.
19	Pump Tube Assembly	1	159178-001	52	Vinyl Tube	1	141650-000
20	Felt Holder	1	159181-001	53	Wick	1	159564-000
21	Screw	1	062670-612	55	Wick	1	159565-000
29	Felt Base (A)	1	159187-000	56	Wick	1	159566-000
30	Felt Base Cap	1	159188-001	58	Wick	1	159567-000
31	Screw	2	062680-812	59	Wick	1	159568-000
32	Felt Base (B)	1	159189-000	60	Wick	1	159569-000
33	Felt Base Cap	1	159190-001	61	Felt Holder	1	159213-001
34	Felt	1	159191-000	62	Felt	1	159214-000
35	Oil Pipe (A)	2	159192-000	63	Screw	2	062680-612
36	Oil Pipe (B)	1	159193-000	64	Guide	1	159215-001
37	Wick	3	159601-000	65	Screw	1	062670-512
38	Screw	1	062680-812	67	Spiral Tube	1	159909-000
39	Vinyl Tube Joint	1	159194-000	68	Screw	1	062681-012
40	Oil Terminal	1	159195-000	69	Packing	1	112348-001
41	Screw	1	159199-001	70	Cord Holder	1	149547-000
42	Oil Gauge Window	1	143713-001	74	Bead Bard	2	149799-000
43	Oil Window Holder	1	159201-000	76	Wick	1	S03238-000
51	Vinyl Tube	1	159209-000	77	Wick	1	S03239-000

T. 減速関係 / Power transmitter / Kraftübertragungsvorrichtung /  
 Mécanisme du transmetteur / Mecanismo del transmisor de potencia



Ref. No.	Name of Parts		Q'ty	Parts No.	Ref No	Name of Parts		Q'ty	Parts No.
1	Transmitter Assembly	トランスミッタダイクミ	1	159550-001	1- 9	Screw	アナトメネジ 5.95 クボミ	2	014760-622
1- 1	Transmitter Base	トランスミッタダイ	1	158989-001	1-10	Bearing	タマジクウケ 6003VV	3	072600-360
1- 2	Shaft	トランスミッタジク	1	158983-001	1-11	Stop Ring	トメワジクヨウ C17	3	048170-142
1- 3	Slow Speed (V) Pulley	テイソク V プーリ	1	158984-001	1-12	Bearing Collar	ヘアリングカンサ	2	158981-001
1- 4	Screw	アナトメネジ 5.95 クボミ	2	014760-622	1-13	Bearing Cap	ヘアリングフタ	1	158988-001
1- 5	Pulley	コウソクプーリ	1	158985-001	1-14	Nut	ナット 2 シュ 4.37	3	021680-212
1- 6	Bearing	タマジクウケ 6003VV	2	072600-360	1-15	Screw	ナベコ 437-40×20	3	062682-012
1- 7	Washer	ザカネ	4	158986-001	1-16	Washer	ザカネ	3	154898-001
1- 8	Slow Speed Pulley	テイソクプーリ	1	158987-001	2	Bolt	アナボルト 8×20	4	018082-022

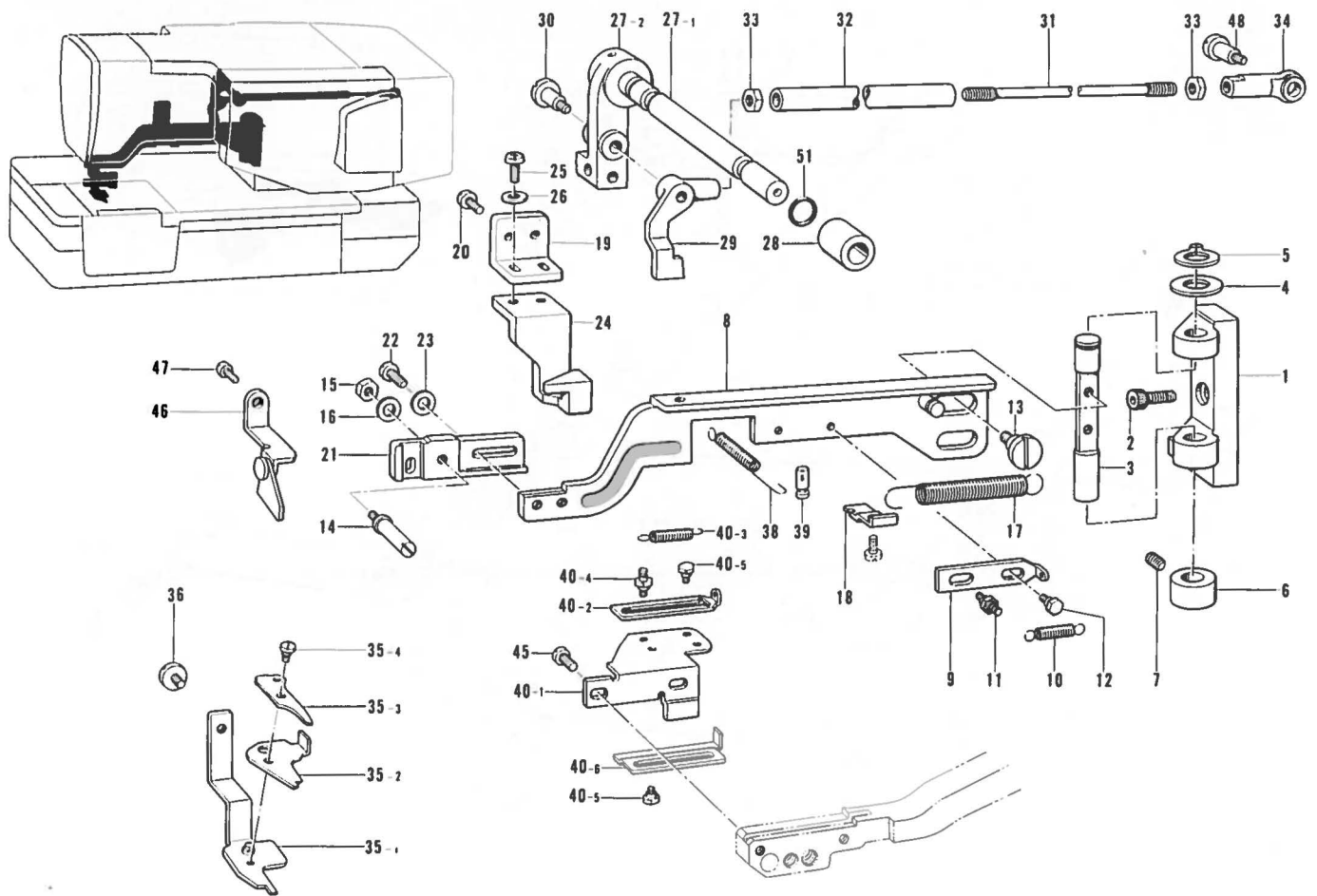
U. 糸通シ関係 / Threading mechanism / Fadenführungsrichtung /  
Mécánisme de l'enfilage / Mecanismo de la enhebrado



Ref. No	Name of Parts	Q'ty	Parts No.	Ref. No	Name of Parts	Q'ty	Parts No.
1	Tension Stud	1	110820-101	26	Thread Guide	1	159546-101
2	Tension Disc	2	145446-001	28	Thread Take-up Lever Assembly	1	159228-001
3	Presser For Tension Disc	1	144103-003	28- 1	Thread Take-up Lever	1	159229-001
4	Spring	1	144104-001	28- 2	Stud	1	---
5	Tension Spring Washer	1	144105-000	28- 3	Thread Take-up Link Assembly	1	---
6	Thread Tension Adjusting Nut	1	149566-002	29	Claw	1	159234-001
7	Thread Retainer	1	159218-001	30	Screw	2	062670-512
8	Sub Tension Stud	1	159219-101	31	Thread Release Lever	1	159235-001
9	Pin	1	159220-101	32	Screw	1	062680-512
10	Tension Disc	2	145446-001	33	Washer	1	025680-132
11	Presser For Tension Disc	1	159805-001	34	Pin	1	159236-001
12	Presser For Tension Disc	1	144103-003	35	Tension Release Plate	1	159237-001
13	Spring	1	159221-001	36	Screw	1	062680-612
14	Tension Spring Washer	1	144105-000	37	Stud Screw	1	159238-001
15	Thread Tension Adjusting Nut	1	149566-002	38	Stud Screw	1	159908-001
18	Tension Regulator Bracket Assembly	1	159623-001	39	Thread Take-up Lever Arm	1	159239-001
18- 1	Tension Regulator Bracket	1	144741-001	40	Screw	1	062761-612
18- 2	"O" Ring	1	114294-001	41	Pin	1	159240-001
18- 3	Tension Stud	1	159222-001	42	Stop Ring	1	048040-342
18- 4	Thread Take-up Spring	1	145519-001	43	Tension Release Lever	1	159241-001
18- 5	Tension Disc	2	145446-001	44	Stud Screw	1	144526-001
18- 6	Spring	1	159223-001	45	Tension Release Lever (S)	1	159242-001
18- 7	Nut	1	159331-001	46	Screw	2	062680-812
18- 8	Screw	1	100402-004	47	Spring	1	159243-001
19	Screw	1	103950-003	48	Screw	1	112751-002
20	Arm Thread Guide	1	159224-001	50	Tension Release Guide	1	159226-001
21	Screw	1	014680-622	51	Screw	1	062680-612
22	Arm Thread Guide	1	113316-001	52	Arm Guide Lower	1	159917-001
23	Screw	1	112751-002	53	Washer	1	025680-132
24	Arm Thread Guide	1	113316-001	54	Thread Retainer (Upper)	1	141590-001
25	Screw	1	112751-002	55	Nut	1	150553-003

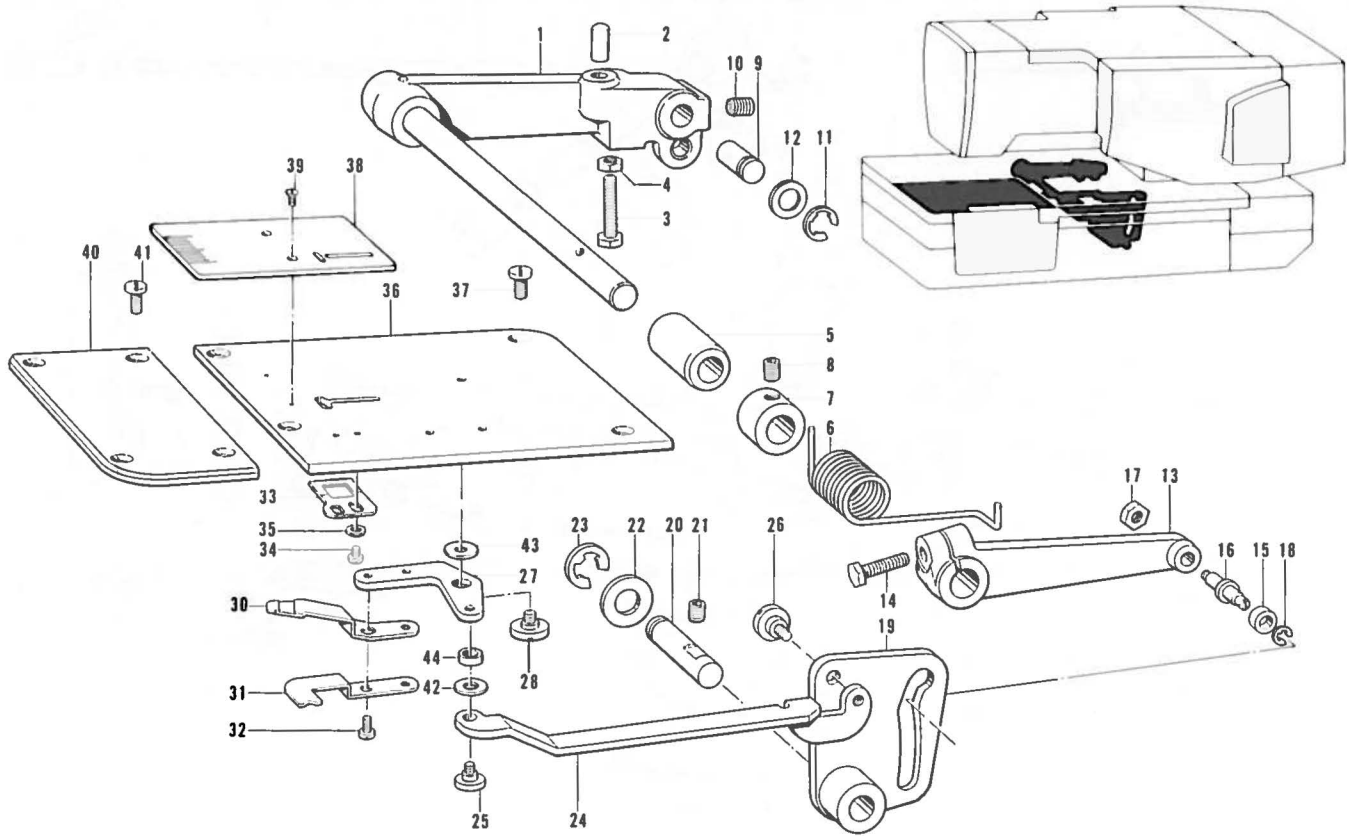


V. 上糸切り関係 / Upper thread trimmer mechanism / Oberer Fadenabschneider /  
 Mécanisme de la coupe-fil supérieur / Mecanismo de la recortadora de orillos superior



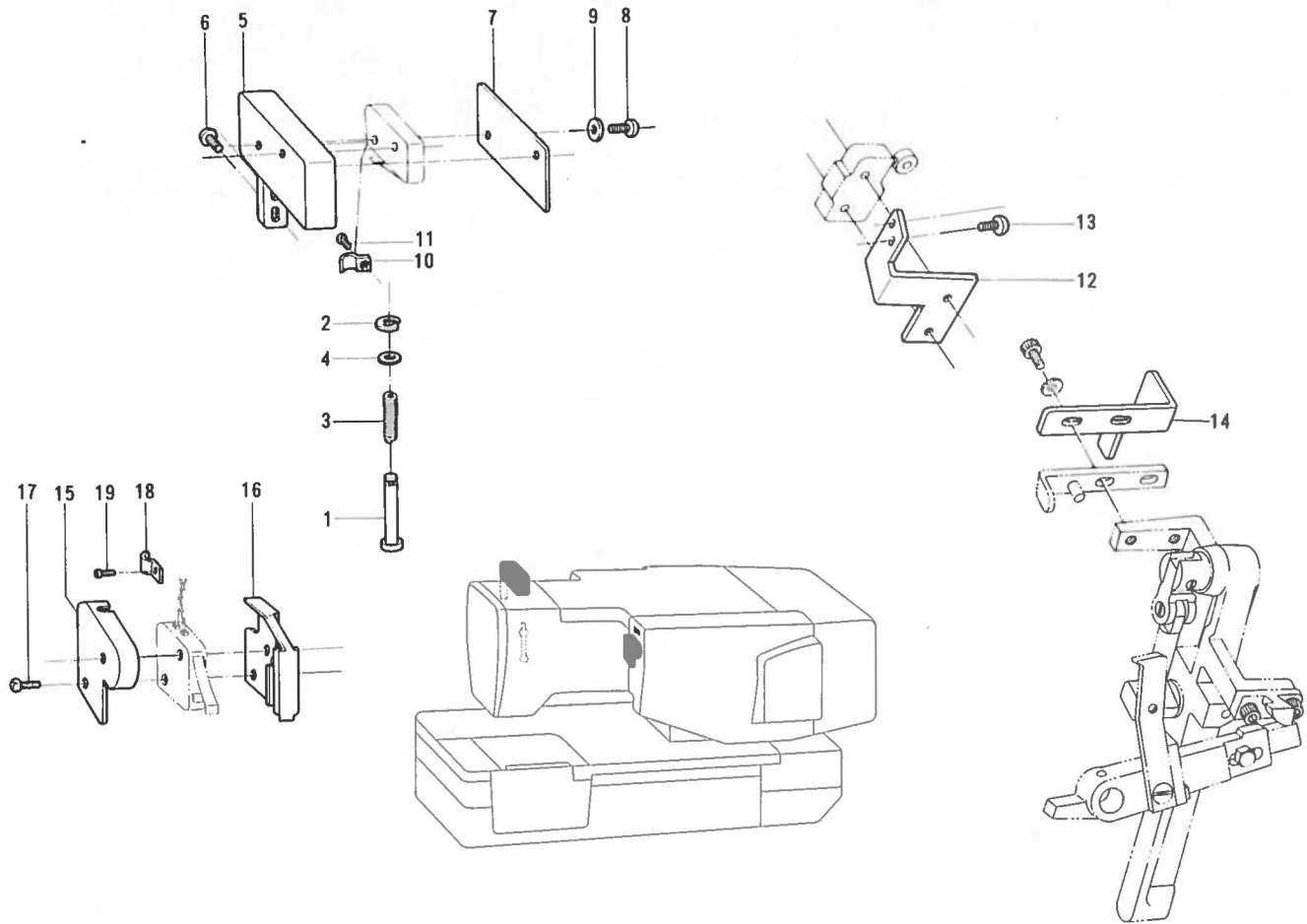
Ref No	Name of Parts	Q'ty	Parts No.	Ref No	Name of Parts	Q'ty	Parts No.
1	Bracket	1	159335-001	27- 2	Lever Shaft	1	-----
2	Bolt	2	018061-622	28	Bushing	1	159262-000
3	Shaft	1	159336-001	29	Connecting Supporter	1	159354-001
4	Washer	1	115007-001	30	Stud Screw	1	112404-001
5	Stop Ring	1	048120-142	31	Connecting Bar	1	159355-001
6	Set Collar	1	117671-002	32	Connecting Pipe	1	159356-001
7	Screw	2	014770-622	33	Nut	2	106588-003
8	Upper Thread Trimming Lever	1	159337-001	34	Joint	1	141492-001
9	Upper Thread Trimming Clutch Plate	1	159341-001	35	Upper Thread Trimming Assembly	1	159357-001
10	Spring	1	159111-001	35- 1	Upper Thread Lower Blade	1	159370-001
11	Spring Hook	1	159948-001	35- 2	Upper Thread Middle Blade	1	159373-001
12	Stud Screw	1	159113-001	35- 3	Upper Thread Upper Blade	1	159374-001
13	Stud Screw	2	159342-001	35- 4	Stud Screw	1	141514-001
14	Upper Thread Support Stud	1	159343-001	36	Screw	1	115503-001
15	Nut	1	021680-202	38	Spring	1	159378-001
16	Washer	1	025680-132	39	Pin	1	159379-001
17	Spring	1	159344-001	40	Upper Thread Trimming Guide Assembly	1	S01018-001
18	Spring Hook	1	159345-001	40- 1	Upper Thread Trimming Guide	1	159380-001
19	Upper Thread Trimming Clutch Guide	1	159346-101	40- 2	Upper Thread Trimming Safety Plate	1	159381-001
20	Screw	2	062681-212	40- 3	Spring	1	159111-001
21	Upper Thread Trimming Lever (B)	1	159017-001	40- 4	Spring Hook	1	159948-001
22	Screw	2	062680-612	40- 5	Stud Screw	3	159113-001
23	Washer	2	025680-232	40- 6	Upper Thread Trimming Safety Plate (D)	1	159946-001
24	Clutch Cam	1	159348-101	45	Screw	2	062681-012
25	Screw	2	153057-002	46	Thread Scissor Guard Supporter	1	159554-001
26	Washer	2	025680-232	47	Screw	1	062760-812
27	Lever Assembly	1	159349-001	48	Stud Screw	1	141494-001
27- 1	Lever	1	-----	51	"O" Ring	1	081006-670

W. 下糸切り関係 / Lower thread trimmer mechanism / Unterer Fadenabschneider /  
 Mécanisme de la coupe-fil inférieur / Mecanismo de la recortadora de orillos inferior



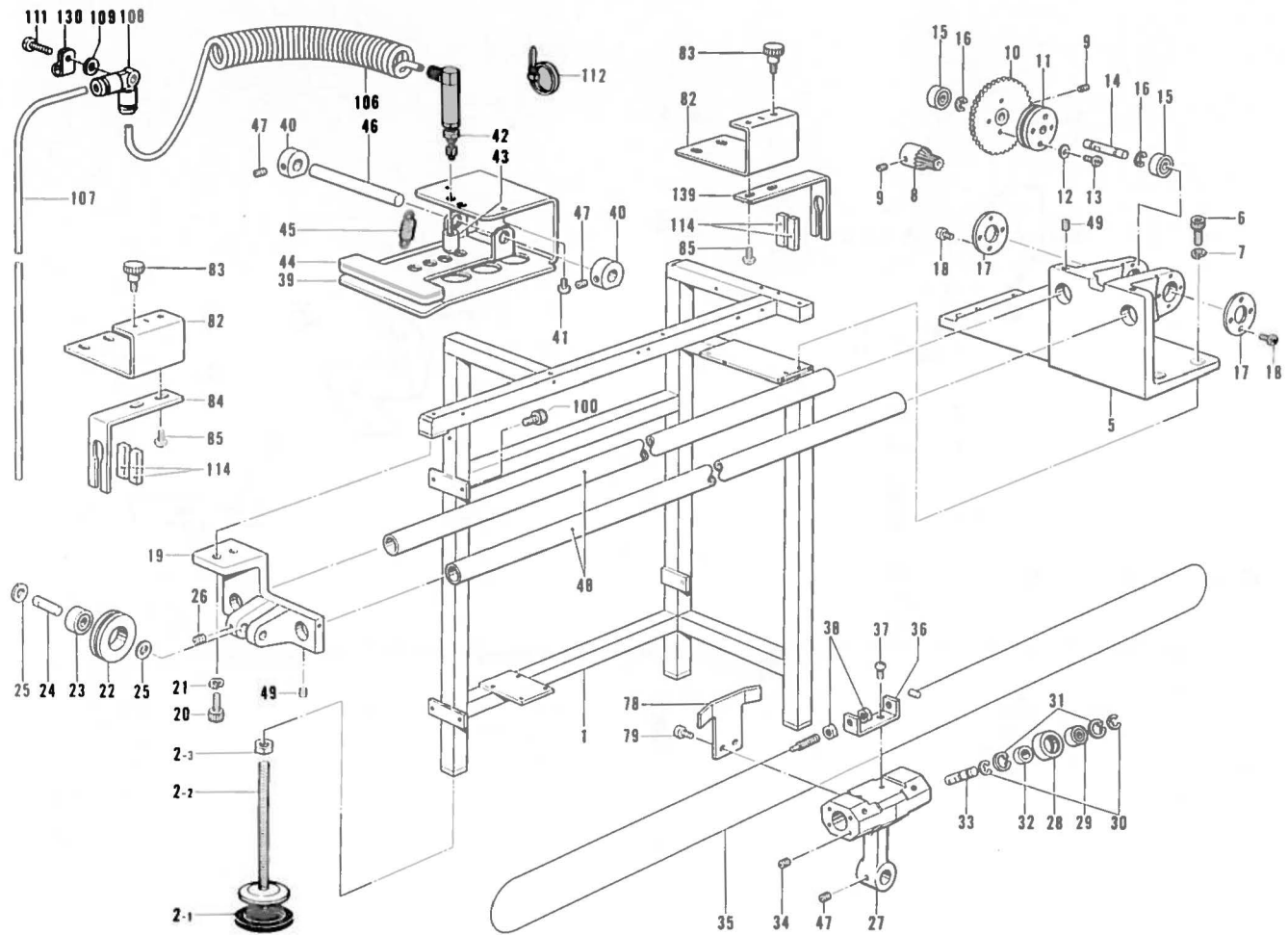
Ref. No.	Name of Parts	Q'ty	Parts No.	Ref. No.	Name of Parts	Q'ty	Parts No.
1	Lower Thread Cutter Lever Assembly	1	159259-201	23	Stop Ring	1	048080-342
2	Cushion	1	159118-000	24	Link	1	159268-001
3	Bolt	1	017762-202	25	Stud Screw	1	159269-001
4	Nut	1	106588-003	26	Stud Screw	1	159270-001
5	Bushing	1	159768-000	27	Driving Lever	1	159271-001
6	Spring	1	159263-001	28	Stud Screw	1	159272-001
7	Set Collar	1	141351-001	30	Movable Knife	1	159274-001
8	Screw	1	014770-622	31	Lower Thread Retainer	1	159275-001
9	Pin	1	159264-001	32	Screw	2	062670-512
10	Screw	1	014760-622	33	Fixed Knife	1	159276-101
11	Stop Ring	1	048060-342	34	Screw	2	110215-002
12	Washer	1	025080-232	35	Washer	2	025350-132
13	Cam Lever	1	159265-001	36	Base Plate	1	S00647-001
14	Bolt	1	017762-012	37	Screw	4	145318-001
15	Roller	1	107744-001	38	Needle Plate	1	S00652-001
16	Roller Shaft	1	141519-001	39	Screw	2	145247-001
17	Nut	1	110161-004	40	Cloth Plate	1	159281-001
18	Stop Ring	1	048030-342	41	Screw	4	145318-001
19	Lower Thread Cam	1	159266-101	42	Washer (U)	1	S00901-001
20	Shaft	1	159267-001	43	Washer (D)	1	S00902-001
21	Screw	1	014760-622	44	Collar	1	S00903-001
22	Washer	1	110494-001				

X. OP頭部組付関係 / Single pedal mechanism installed in the head / Maschinenoberteil mit einem Pedal /  
 Mécanisme de la ensemble de la tête pour une machine avec une seule pédale /  
 Mecanismo de la conjunto de cabeza (de máquina) con pedal sencillo



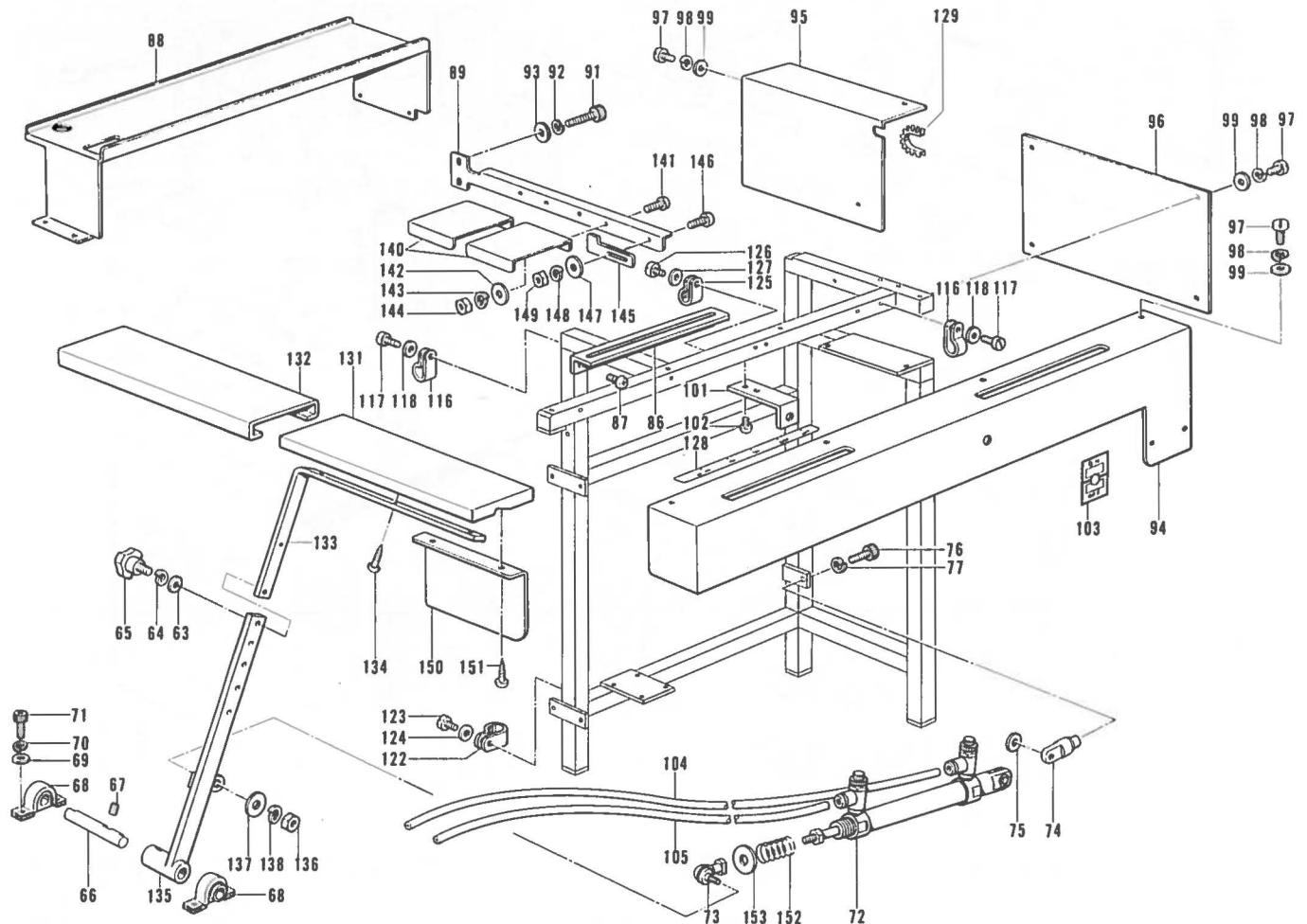
Ref. No.	Name of Parts	Q'ty	Parts No	Ref. No	Name of Parts	Q'ty	Parts No.
1	Cutter Switch Dog	1	S00657-001	11	Screw	1	002300-602
2	Stop Ring	1	048030-342	12	Clutch Switch Setting Plate	1	S00793-001
3	Spring	1	145621-001	13	Screw	2	062680-712
4	Vinyl Washer	1	121859-000	14	Clutch Switch Dog	1	S00794-001
5	Cutter Switch Cover	1	S00658-001	15	Switch Cover	1	149070-001
6	Screw	2	062711-012	16	Actuator	1	149069-001
7	Cutter Switch Cover Cap	1	S00659-001	17	Screw	2	522990-001
8	Screw	2	002300-602	18	Cord Holder	1	140647-001
9	Washer	2	025030-132	19	Screw	1	062660-512
10	Cord Holder	1	140647-001				

a. スタッカー関係 (1) / Stacker mechanism (1) / Anhäufung (1) /  
Mécanisme de l'empileur (1) / Mecanismo de apilador (1)



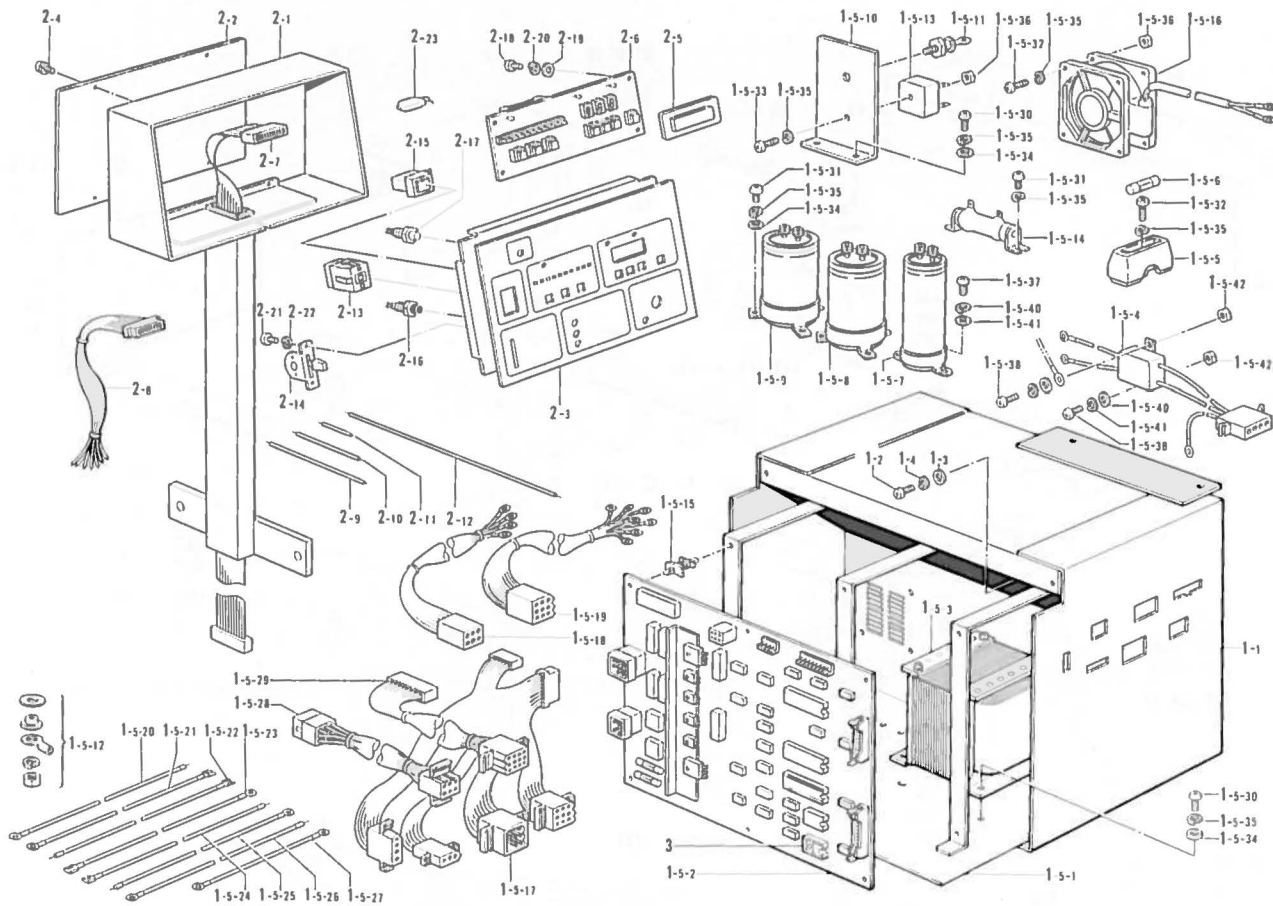
Ref. No.	Name of Parts		Q'ty	Parts No	Ref. No.	Name of Parts		Q'ty	Parts No
1	Stacker Leg	スタッカーキャク	1	S01444-001	33	Roller Stud	スタッカーコロジク	8	S00499-001
2	Label Adjusting Screw Assembly	レベルザクミ	3	S01265-001	34	Screw	トメネジ 3X5 クボミ	8	014300-522
2-1	Rubber	キャクゴムウシロ	1	S01004-000	35	Cord Assembly	ケーブルクミ	1	S01454-000
2-2	Level Adjusting Screw	レベルザ	1	153769-001	36	Cord Receiver	ケーブルウケ	1	S00501-001
2-3	Nut	ナット 3シュ 12	1	022120-306	37	Screw	ナナベネジ 4X10	2	002401-003
5	Stacker Motor Setting Base	スタッカーモーターダイ	1	S00489-001	38	Nut	ナット 4.76	2	110161-006
6	Bolt	アナボルト 6X14	3	018061-422	39	Material Holding Base (Lower)	ヌノホジダイシタ	1	S01452-001
7	Spring Washer	バネザガネ 2-6	3	028060-242	40	Material Holding Collar	ヌノホジダイカラー	2	S00503-001
8	Stacker Gear (S)	スタッカーギヤ S	1	S00490-000	41	Screw	プラスナベネジ 4X5	2	002400-502
9	Screw	アナトメネジ 4X5 クボミ	2	014400-522	42	Air Cylinder	エアシリンダー CJB	1	S00504-000
10	Stacker Gear (L)	スタッカーギヤ L	1	S00491-000	43	Slider	セッシュクシ	1	S01832-000
11	Stacker Pulley (B)	スタッカープーリー B	1	S00492-000	44	Material Holding Base (Upper)	ヌノホジダイウエ	1	S01451-001
12	Washer	ヒラザガネダイ 3.5	4	025350-332	45	Spring	ヌノホジダイバネ	1	S01453-001
13	Screw	ナベコ 357-40X12	4	062671-212	46	Material Holding Base Shaft	ヌノホジダイジク	1	S00508-001
14	Stacker Pulley Shaft (B)	スタッカープーリージク B	1	S00493-001	47	Screw	アナトメネジ 6X6 クボミ	3	014060-622
15	Ball Bearing	タマジクウケ 626ZZ	2	072062-680	48	Stacker Guide Bar	スタッカーレール	2	S01449-001
16	Stop Ring	トメワ E4	2	048040-342	49	Screw	アナトメネジ 4X5 クボミ	4	014400-522
17	Bearing Cap	ベアリングフタ	2	S00486-001	78	Stacker Dog	スタッカードグ	1	S00522-001
18	Screw	ナベコ 357-40X5	8	062670-512	79	Screw	ナナベネジ 4X10	2	002401-003
19	Stacker Pulley Setting Base	スタッカープーリーダイ	1	S00494-001	82	Stacker Switch Base (A)	スタッカー SW ダイ A	2	S01456-001
20	Bolt	アナボルト 6X14	2	018061-422	83	Screw	ツマミネジ 3.57	4	129986-001
21	Spring Washer	バネザガネ 2-6	2	028060-242	84	Stacker Stopper Plate	スタッカートメイト	1	S00528-001
22	Stacker Pulley	スタッカープーリー A	1	S00495-000	85	Screw	ナナベネジ 4X10	4	002401-003
23	Ball Bearing	タマジクウケ 608VV	1	072060-860	100	Bolt	アナボルト 8X12	4	018081-222
24	Stacker Pulley Shaft (A)	スタッカープーリージク A	1	S00496-001	106	Coil Tube	コイルチューブ	1	S00484-000
25	Washer	ザガネ	2	110367-001	107	Air Tube	エアホース	1	S00534-000
26	Screw	アナトメネジ 4X5 クボミ	1	014400-522	108	Elbow	エルボ	1	S01201-000
27	Stacker Sliding Base	スタッカーシュウドウダイ	1	S01450-000	109	Washer	ヒラザガネチューウ 4	1	025040-232
28	Roller	スタッカーコロ	8	S00498-000	111	Screw	ナナベネジ 4X25	1	002402-512
29	Ball Bearing	タマジクウケ 625VV	8	072062-560	112	Bead Band	ユニタイバンド	4	340400-001
30	Stop Ring	トメワ E4	16	048040-342	114	Cushion (B)	クッション B	4	S00632-000
31	Stop Ring	トメワアナヨウ C16	16	048160-242	130	Cord Holder	コードオサエ	1	149547-000
32	Collar	イトキリウデ C カラー	8	153220-001	139	Stacker Stopper Plate	スタッカートメイト R	1	S01457-001

a. スタッカー関係 (2) / Stacker mechanism (2) / Anhängung (2) /  
 Mécanisme de l'empileur (2) / Mecanismo de apilador (2)



Ref. No.	Name of Parts	Q'ty	Parts No.	Ref. No.	Name of Parts	Q'ty	Parts No.
63	Washer	2	025060-232	116	Cord Holder	5	525567-000
64	Spring Washer	2	028060-242	117	Screw	5	002401-003
65	Bolt	2	S01856-000	118	Washer	5	025040-233
66	Wiper Lever Shaft	1	S00519-001	122	Cord Holder	3	552907-000
67	Screw	1	014060-622	123	Screw	3	002401-003
68	Bracket	2	149342-001	124	Washer	3	025040-233
69	Washer	4	025080-232	125	Cord Holder	4	149547-000
70	Spring Washer	4	028080-242	126	Screw	4	002401-003
71	Bolt	4	018081-222	127	Washer	4	025040-233
72	Air Cylinder	1	S01855-000	128	Label	1	S00641-001
73	Link Ball	1	149487-001	129	Nylon Bushing	1	S00469-000
74	Joint	1	S00521-000	131	Stack Base	1	S01458-001
75	Washer	1	025100-132	132	Cushion	1	S01455-000
76	Bolt	1	018081-622	133	Stack Base Lever (B)	1	S01854-001
77	Spring Washer	1	028080-242	134	Screw	3	032452-502
86	Switch Guide	2	S00525-001	135	Stack Base Lever (A)	1	S01853-001
87	Screw	4	002401-003	136	Nut	1	149488-001
88	Material Receive	1	S01448-001	137	Washer	1	025100-232
89	Material Receive Shaft	1	S01462-001	138	Spring Washer	1	028100-242
91	Bolt	2	018065-022	140	Receiver Plate	2	S01612-001
92	Spring Washer	2	028060-242	141	Screw	4	002401-003
93	Washer	2	025060-232	142	Washer	4	025040-233
94	Stacker Cover	1	S01445-001	143	Spring Washer	4	028040-243
95	Stacker Motor Cover (A)	1	S01446-001	144	Nut	4	021400-103
96	Stacker Motor Cover (B)	1	S01447-001	145	Stacker Guide	1	S01690-001
97	Screw	15	007400-813	146	Screw	1	002401-003
98	Spring Washer	15	028040-243	147	Washer	1	025040-233
99	Washer	15	025040-233	148	Spring Washer	1	028040-243
101	Stacker Switch Setting Plate	1	S00535-001	149	Nut	1	021400-103
102	Screw	2	002401-003	150	Stacker Receive Plate	1	S01691-001
103	Switch Plate	1	S00637-001	151	Screw	2	031451-603
104	Air Tube	1	S00532-000	152	Spring	1	S01692-001
105	Air Tube	1	S00533-000	153	Washer	1	S01705-001

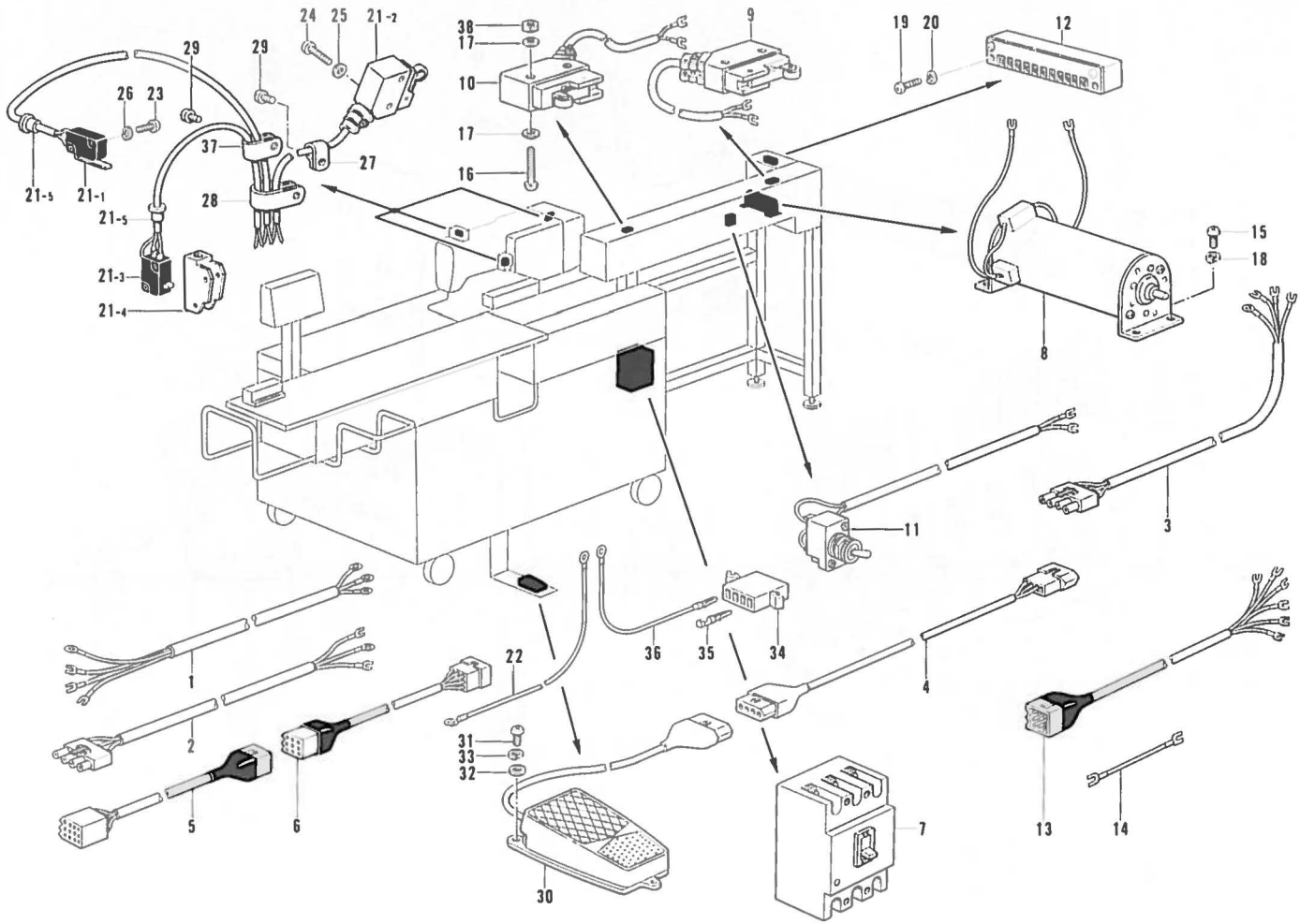
b. コントロールボックス関係 / Control box mechanism / Schaltkasten /  
Mécanisme du boîtier de contrôle / Mecanismo del caja de controles



Ref. No.	Name of Parts	Q'ty	Parts No.	Ref. No.	Name of Parts	Q'ty	Parts No.
1	Box Assembly	1	S00537-001	1- 5-32	Screw	5	002401-403
1- 1	Control Box	1	S00538-001	1- 5-33	Screw	1	002401-803
1- 2	Screw	4	002400-803	1- 5-34	Washer	4	025040-233
1- 3	Washer	4	025040-233	1- 5-35	Spring Washer	0	028040-243
1- 4	Spring Washer	4	028040-243	1- 5-36	Nut	5	021400-103
1- 5	Box Mount Plate Assembly	1	S00539-001	1- 5-37	Screw	2	002300-603
1- 5- 1	Box Mount Plate	1	S00540-001	1- 5-38	Screw	2	002300-803
1- 5- 2	Printed Circuit Board	1	S00541-000	1- 5-40	Washer	4	025030-233
1- 5- 3	Transformer	1	S01338-000	1- 5-41	Spring Washer	4	028030-243
1- 5- 4	Noise Filter Assembly	1	S00543-000	1- 5-42	Nut	2	021300-103
1- 5- 5	Fuse Holder	1	S00544-000	2		1	S00569-001
1- 5- 6	Fuse	1	S00545-000	2	Operation Box Assembly	1	S00569-002
1- 5- 7	Condenser	1	S00546-000	2- 1	Operation Box	1	S00570-001
1- 5- 8	Condenser	1	S00547-000	2- 2	Operation Box Rear Cover	1	S00573-001
1- 5- 9	Condenser	1	S00548-000	2- 3		1	S00574-001
1- 5-10	Radiation Plate	1	S00549-000	2- 3	Panel 500	1	S00608-001
1- 5-11	SID12CC12	1	S00550-000	2- 4	Screw	4	215080-001
1- 5-12	Accessory	1	S00551-000	2- 5	Led Cover	1	S00575-000
1- 5-13	SIBRS15VB10	1	S00552-000	2- 6	Printed Circuit Board	1	S00576-000
1- 5-14	MR-B20J10-2	1	S00553-000	2- 7	Panel Cable	1	S00577-000
1- 5-15	Support	6	S00554-000	2- 8	Switch Cable	1	S00578-000
1- 5-16	Fan Assembly	1	S00555-000	2- 9	Cord (I)	1	S00579-000
1- 5-17	Input Cable	1	S00556-000	2-10	Cord (J)	2	S00580-000
1- 5-18	Trans Cable	1	S00557-000	2-11	Cord (K)	2	S00581-000
1- 5-19	Condenser Cable	1	S00558-000	2-12	Cord (L)	1	S00582-000
1- 5-20	Cord (A)	1	S00559-000	2-13	Switch A7BS	1	S00583-000
1- 5-21	Cord (B)	1	S00560-000	2-14	Switch J19H	1	S00584-000
1- 5-22	Cord (C)	1	S00561-000	2-15	Switch SCB	1	S00585-000
1- 5-23	Cord (D)	1	S00562-000	2-16	Led DB-13(Red)	4	S00586-000
1- 5-24	Cord (E)	1	S00563-000	2-17	Led DB-13(Green)	1	S00587-000
1- 5-25	Cord (F)	1	S00564-000	2-18	Screw	4	002400-803
1- 5-26	Cord (G)	1	S00565-000	2-19	Washer	4	025040-233
1- 5-27	Cord (H)	1	S00566-000	2-20	Spring Washer	4	028040-243
1- 5-28	Valve Cable (A)	1	S00567-000	2-21	Screw	2	002300-603
1- 5-29	Pulse Motor Cable	1	S00568-000	2-22	Spring Washer	2	028030-243
1- 5-30	Screw	6	002400-803	2-23	CR Assembly	1	S03665-000
1- 5-31	Screw	8	002400-615	3	PROM2732-500S	1	S01858-001



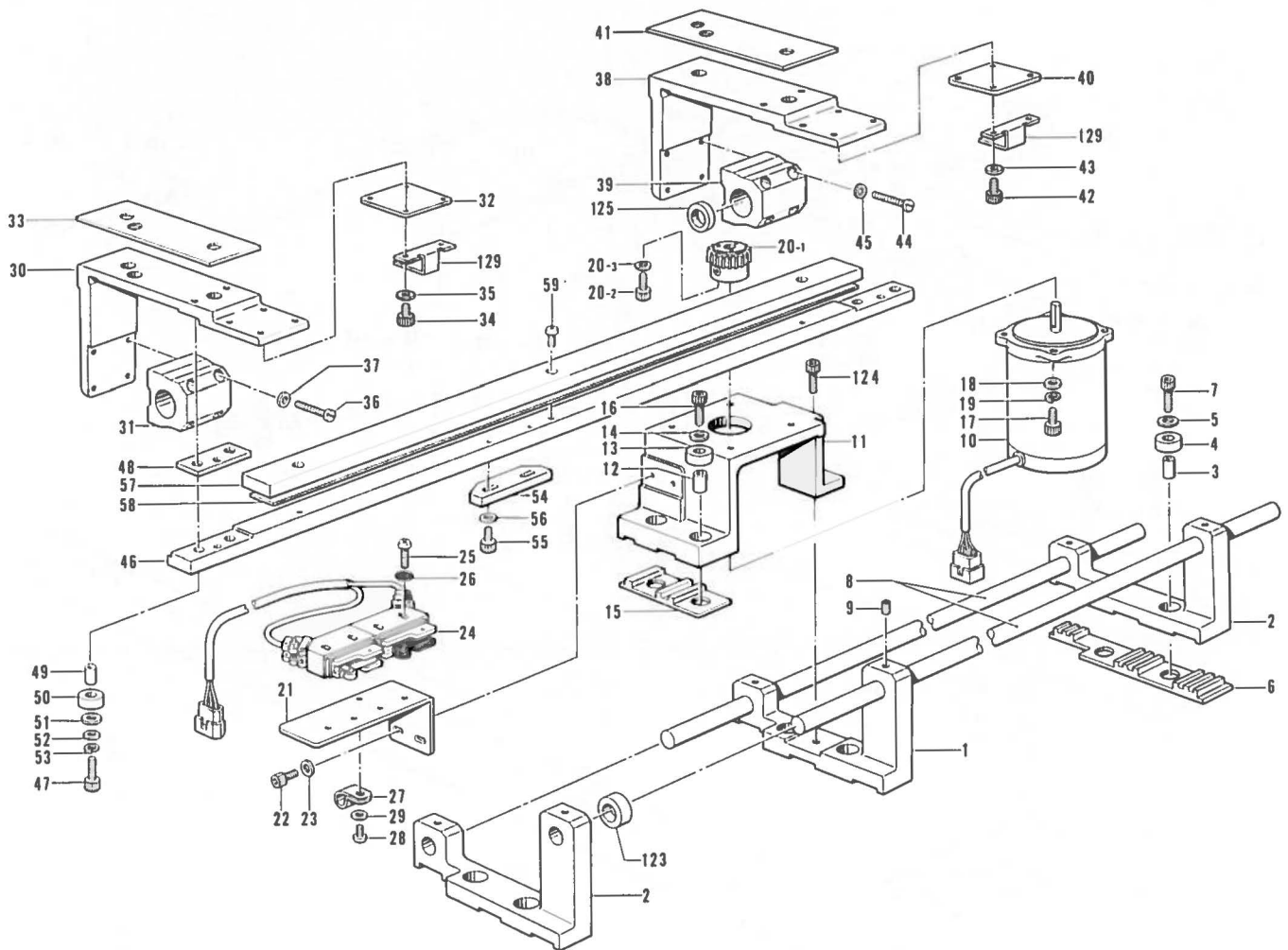
d. 電装品関係 / Power supply equipment mechanism / Stromversorgung /  
 Mécanisme de léquipement en alimentation électrique /  
 Mecanismo de la equipo de alimentación de corriente



Ref. No.	Name of Parts	Q'ty	Parts No.	Ref. No.	Name of Parts	Q'ty	Parts No.
1	Power Supply Cord (A)	1	S00588-000	21- 2	Clutch Switch Assembly	1	S00604-001
2	Power Supply Cord (B)	1	S00589-000	21- 3	Start Switch Assembly	1	S00605-001
3	Motor Cord	1	S00590-000	21- 4	Switch Cover	1	143531-000
4	Foot Pedal Cord	1	S00591-000	21- 5	Bushing	2	146080-000
5	Clutch Cord (A)	1	S00592-000	22	Earth Wire	1	S00762-000
6	Stacker Cord (A)	1	S00593-000	23	Screw	2	002301-603
7	Breaker	1		24	Screw	2	002402-512
8	Stacker Motor Assembly	1	S00595-001	25	Washer	2	025040-233
9	Stacker Switch Assembly (A)	1	S01604-001	26	Spring Washer	2	028030-243
10	Stacker Switch Assembly (B)	1	S01605-001	27	Cord Holder	2	149547-000
11	Stacker Switch Assembly (C)	1	S01606-000	28	Nylon Clamp	2	149287-000
12	Terminal Base	1	S00599-000	29	Screw	3	062670-512
13	Stacker Cord (B)	1	S01607-000	30	Presser Switch Assembly	1	S00610-000
14	Stacker Cord (C)	2	S00601-000	31	Screw	3	002401-003
15	Screw	4	002401-003	32	Washer	3	025040-233
16	Screw	4	002403-002	33	Spring Washer	3	028040-243
17	Washer	8	025040-233	34	Connector	1	S00603-000
18	Spring Washer	4	028040-243	35	Terminal Pin	3	143549-000
19	Screw	2	002301-603	36	Earth Wire	1	S00614-000
20	Spring Washer	2	028030-243	37	Cord Holder	1	525664-000
21	Switch Assembly	1	S00602-001	38	Nut	4	021400-202
21- 1	Thread Breakage	1	S00612-000				

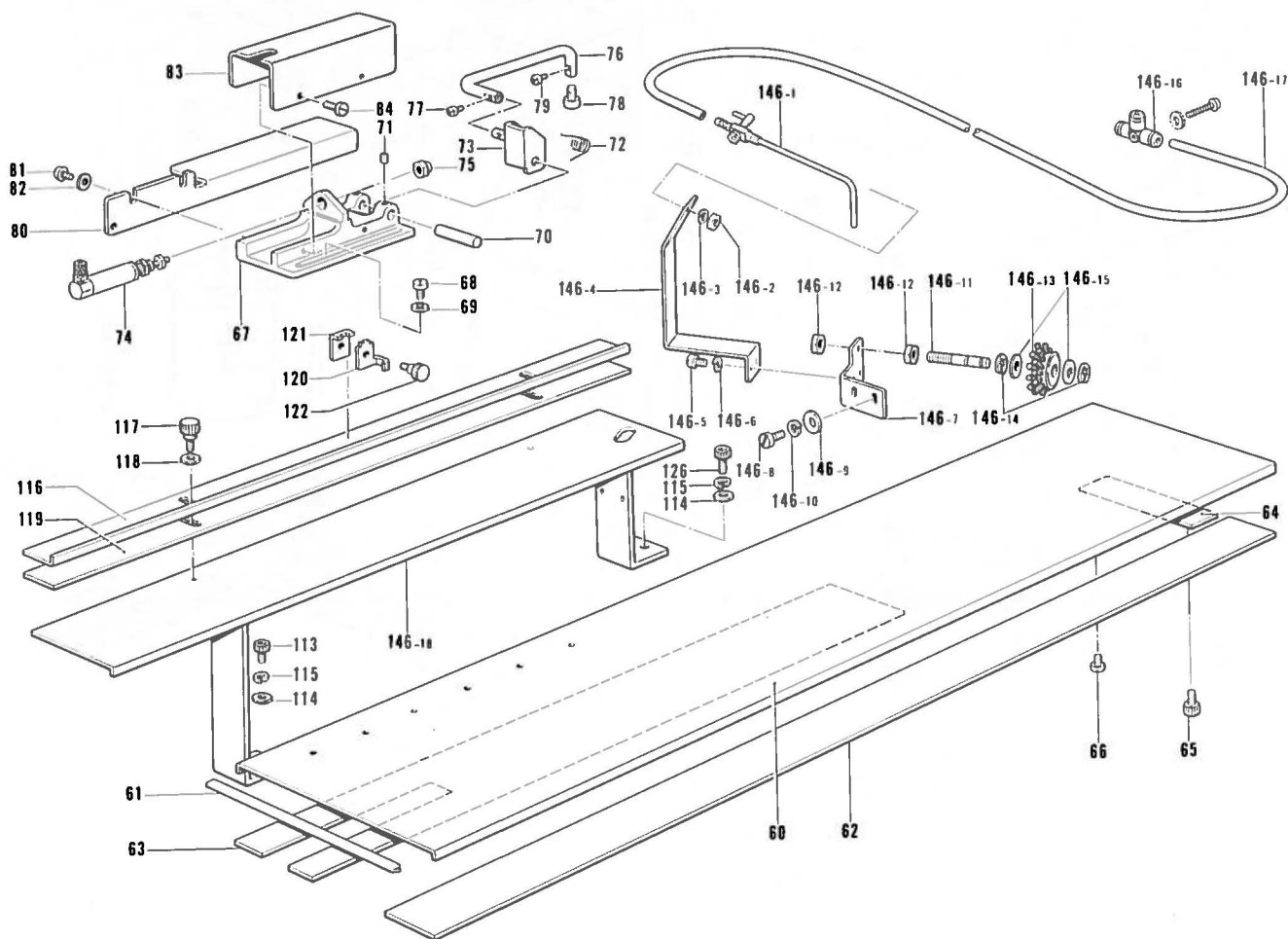


e. 布制御関係 (1) / Cloth control system mechanism (1) / Stoffführungsvorrichtung (1) /  
 Mécanisme de la système de contrôle du tissu (1) /  
 Mecanismo de la sistema de control de tela (1)



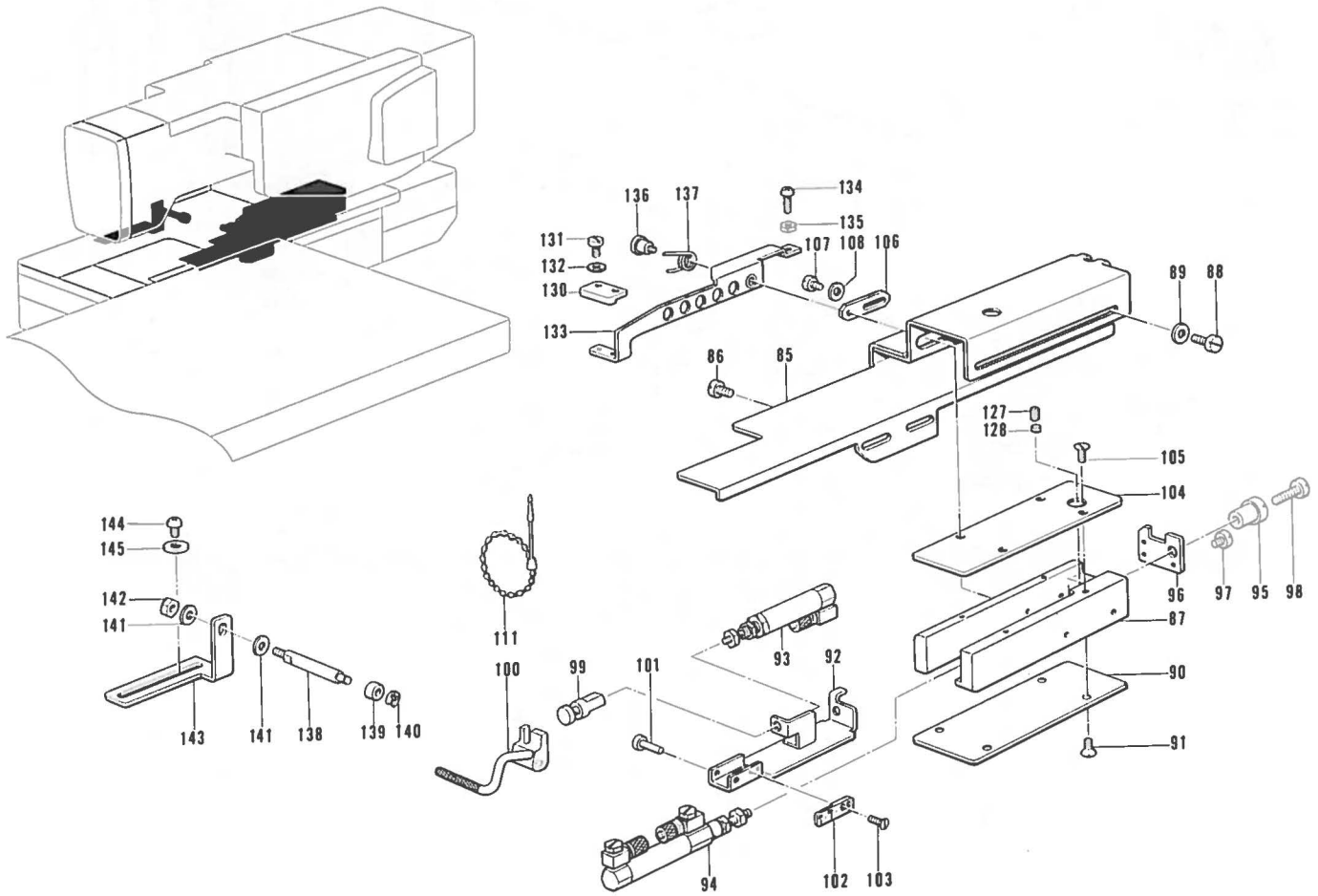
Ref. No.	Name of Parts		Q'ty	Parts No.	Ref. No.	Name of Parts		Q'ty	Parts No.
1	Bracket (C)	ジクトダイ C	1	S00418-001	31	Bracket	リアケース 20	1	S00430-000
2	Bracket (E)	ジクトダイ E	2	S00419-001	32	Slide Plate	スベリタ	1	S00620-100
3	Collar	ネジカラー	6	S00616-001	33	Rubber (C)	ボウシゴム C	1	S00621-000
4	Rubber Collar	ボウシゴムカラー	6	S00617-000	34	Bolt	アナボルト 4×10	4	018401-022
5	Washer	ヒラザガネダイ 6	6	025060-332	35	Washer	ヒラザガネチュウ 4	4	025040-233
6	Rubber (A)	ボウシゴム A	3	S00618-000	36	Screw	ヒラネジ 4×35	4	007403-512
7	Bolt	アナボルト 6×20	6	018062-022	37	Washer	ヒラザガネチュウ 4	4	025040-233
8	Shaft	ボールブッシュジク	2	S00420-000	38	Bracket (R)	ケースササイ R	1	S00431-000
9	Screw	アナトメネジ 6×6 クボミ	8	014060-622	39	Rubber (E)	リアケース 20	1	S00430-000
10	Pulse Motor	パルスモータクミ	1	S00421-000	40	Slide Plate	スベリタ	1	S00620-100
11	Motor Supporter	モータササイ	1	S00422-001	41	Rubber (C)	ボウシゴム C	1	S00621-000
12	Collar	ネジカラー	2	S00616-001	42	Bolt	アナボルト 4×10	4	018401-022
13	Rubber Collar	ボウシゴムカラー	2	S00617-000	43	Washer	ヒラザガネチュウ 4	4	025040-233
14	Washer	ヒラザガネダイ 6	2	025060-332	44	Screw	ヒラネジ 4×35	4	007403-512
15	Rubber (B)	ボウシゴム B	1	S00619-000	45	Washer	ヒラザガネチュウ 4	4	025040-233
16	Bolt	アナボルト 6×20	2	018062-022	46	Feed Rack	オクリラック	1	S00432-000
17	Bolt	アナボルト M5×12	4	018501-222	47	Bolt	アナボルト 4×25	4	018402-522
18	Washer	ヒラザガネチュウ 5	4	025050-232	48	Rubber (D)	ボウシゴム D	2	S00622-000
19	Spring Washer	ハネザガネ 2-5	4	028050-242	49	Collar	ネジカラー	4	S00616-001
20	Gear Assembly	ギヤクミ	1	S00423-001	50	Rubber Collar	ボウシゴムカラー	4	S00617-000
20- 1	Gear	ギヤホントイ	1	---	51	Washer	ヒラザガネダイ 6	4	025060-332
20- 2	Bolt	アナボルト 4×16	3	018401-622	52	Washer	ヒラザガネチュウ 4	4	025040-233
20- 3	Spring Washer	ハネザガネ 2-4	3	028040-242	53	Spring Washer	ハネザガネ 2-4	4	028040-242
21	Switch Setting Plate	スイッチトリツケイタ	1	S00427-001	54	Y-Position Dog	ゲンテンドグ	1	S00433-000
22	Bolt	アナボルト 5×8	2	018500-822	55	Bolt	アナボルト 4×12	2	018401-222
23	Washer	ヒラザガネチュウ 5	2	025050-232	56	Washer	ヒラザガネチュウ 4	2	025040-233
24	Switch Assembly	ゲンテンスイッチクミ	1	S00428-001	57	Feed Plate	オクリイタダイ	1	S00434-000
25	Screw	ナベネジ 4×25	4	002402-512	58	Rubber (E)	ボウシゴム E	1	S00623-000
26	Washer	ヒラザガネチュウ 4	4	025040-233	59	Screw	ナベネジ 5×10	3	002501-003
27	Cord Holder	コードホルダ	2	149073-001	123	Stop Rubber	ストップゴム	1	S00466-000
28	Screw	ナベネジ 4×8	2	002400-803	124	Bolt	アナボルト 6×14	1	018061-422
29	Washer	ヒラザガネショウ 4	2	025040-132	125	Oil Seal	オイルシール	1	S00992-000
30	Bracket (L)	ケースササイ L	1	S00429-000	129	Bracket (D)	ケースササイ D	2	S01441-001

e. 布制御関係 (2) / Cloth control system mechanism (2) / Stoffführungsvorrichtung (2) /  
 Mécanisme de la système de contrôle du tissu (2) /  
 Mecanismo de la sistema de control de tela (2)



Ref. No.	Name of Parts	Q'ty	Parts No.	Ref. No.	Name of Parts	Q'ty	Parts No.
60	Feed Plate	1	S00435-001	116	Maternal Guide	1	S00463-001
61	Rubber	1	S00467-000	117	Screw	2	S00655-000
62	Cushion	1	S00624-000	118	Washer	2	025040-233
63	Cushion	1	S00625-000	119	Rubber (G)	1	S00628-000
64	Cushion	1	S00626-000	120	Hinge (LA)	1	S00464-001
65	Bolt	3	018500-822	121	Hinge (LB)	1	S00465-001
66	Screw	1	007500-602	122	Screw	1	129986-001
67	Cloth Presser Base (L)	1	S00436-000	126	Bolt	1	018082-022
68	Screw	2	007501-003	146	Cloth Compensation Assembly	1	S01749-001
69	Washer	2	025050-232	146-1	Fluffy Nozzle	1	153262-001
70	Stud	1	155897-001	146-2	Nut	1	021500-103
71	Screw	2	014400-522	146-3	Spring Washer	1	028050-243
72	Spring	1	S00438-001	146-4	Holder	1	S01655-001
73	Cloth Plate (L)	1	S00439-001	146-5	Screw	2	007400-813
74	Air Cylinder Assembly	1	S00440-000	146-6	Spring Washer	2	028040-243
75	Nut	1	S00441-001	146-7	Bracket	1	S01656-001
76	Cloth Presser Lever (L)	1	S00442-001	146-8	Screw	2	007400-813
77	Screw	2	106568-003	146-9	Washer	2	025040-233
78	Cloth Presser (L)	1	S00443-001	146-10	Spring Washer	2	028040-243
79	Screw	2	106568-003	146-11	Roller Shaft	1	S01657-001
80	Clamp Plate (L)	1	S00444-001	146-12	Nut	2	021060-102
81	Screw	2	007400-613	146-13	Thread Brush Wheel	1	407437-001
82	Washer	2	025040-233	146-14	Stop Ring	2	048050-342
83	Work Clamp Cover (L)	1	S00445-001	146-15	Washer	2	025060-232
84	Screw	3	007400-613	146-16	Cheese	1	S01202-000
113	Bolt	2	018081-622	146-17	Air Hose	1	S00532-000
114	Washer	3	025080-232	146-18	Maternal Receiver	1	S00462-001
115	Spring Washer	3	028080-242				

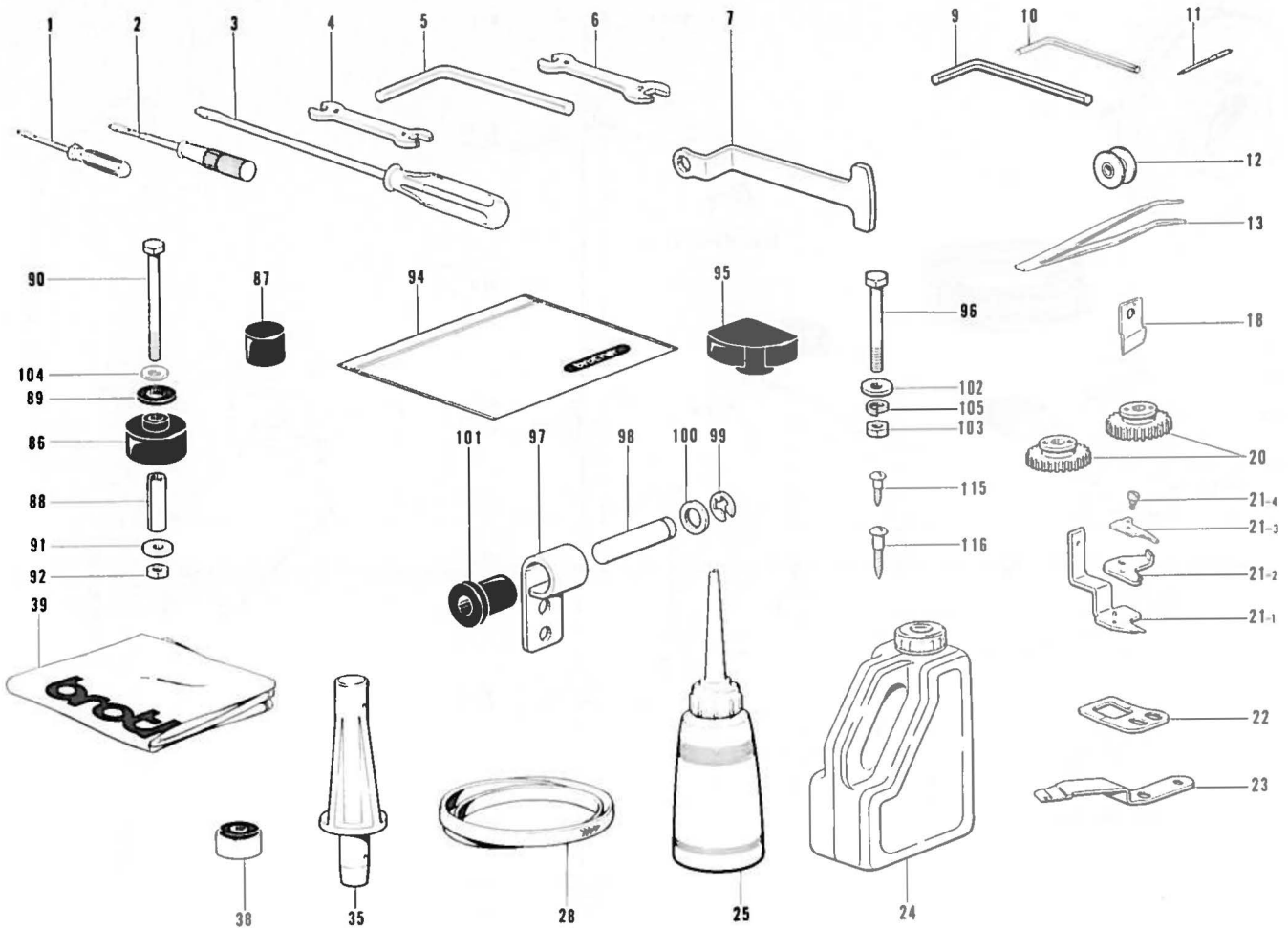
e. 布制御関係 (3) / Cloth control system mechanism (3) / Stoffführungsvorrichtung (3) /  
 Mécanisme de la système de contrôle du tissu (3) /  
 Mecanismo de la sistema de control de tela (3)



Ref. No.	Name of Parts		Q'ty	Parts No.	Ref. No.	Name of Parts		Q'ty	Parts No.
85	Slide Base	スライドベース	1	S00446-001	107	Screw	ヒラネジ 4×8	1	007400-813
86	Screw	シメネジ 4.37	2	106629-002	108	Washer	ヒラサガネチューウ 4	1	025040-233
87	Work Clamp Base (R)	ヌノオサエダイ R	1	S00447-000	111	Bead Band	ユニタイバンド	2	340400-001
88	Screw	ヒラネジ 4×6	2	007400-613	127	Screw	トメネジ 3×5 クボミ	1	014300-522
89	Washer	ヒラサガネチューウ 4	2	025040-233	128	Washer	ザガネ	1	S01234-000
90	Slide Support Plate	スライドササエイト	1	S00448-001	130	Hinge	イチギメイタ	1	S01433-001
91	Screw	サラネジ 3×6	4	003300-604	131	Screw	ヒラネジ 4×6	2	007400-613
92	Cylinder Supporter (R)	シリンダササエ R	1	S00449-001	132	Washer	ヒラサガネチューウ 4	2	025040-233
93	Air Cylinder Assembly	エアシリンダ 10-15 クミ	1	S00450-000	133	Hinge (R)	イチギメイタ R	1	S01434-001
94	Air Cylinder Assembly	エアシリンダ 10-30 クミ	1	S00451-000	134	Screw	十ナベネジ 3×16	1	002301-603
95	Collar	エンドカラー	1	S00452-001	135	Nut	ナット 1 シュ 3	1	021300-103
96	Tube Supporter	チューブササエ	1	S00453-001	136	Stud Screw	ダンネジ 4.37	1	S01435-001
97	Screw	十ナベネジ 3×6	3	002300-613	137	Spring	イチギメイタバネ	1	S01436-001
98	Screw	十ナベネジ 4×25	1	002402-512	138	Shaft	イチギメイタジク	1	S01438-001
99	Connector	フクドウッドエンド	1	S00454-001	139	Roller	コロ	1	107744-001
100	Work Clamp Lever (R)	ヌノオサエレバー R	1	S00455-001	140	Stop Ring	トメワ E3	1	048030-342
101	Work Clamp Shaft (R)	ヌノオサエジク R	1	S00456-001	141	Washer	ヒラサガネチューウ 4.76	2	025710-232
102	Regulator Plate	ST メモリイタ	1	S00457-001	142	Nut	ナット 4.76	1	110161-006
103	Screw	サラネジ 3.18	2	141542-001	143	Shaft Supporter	ジクササエ	1	S01439-001
104	Work Clamp Cover (R)	ヌノオサエカバー R	1	S00458-001	144	Screw	ナベコ 437-40×8	2	062680-812
105	Screw	サラネジ 3×6	4	003300-604	145	Washer	ヒラサガネチューウ 4.37	2	025680-232
106	Guide Bracket	S アンナイ	1	S01437-001					



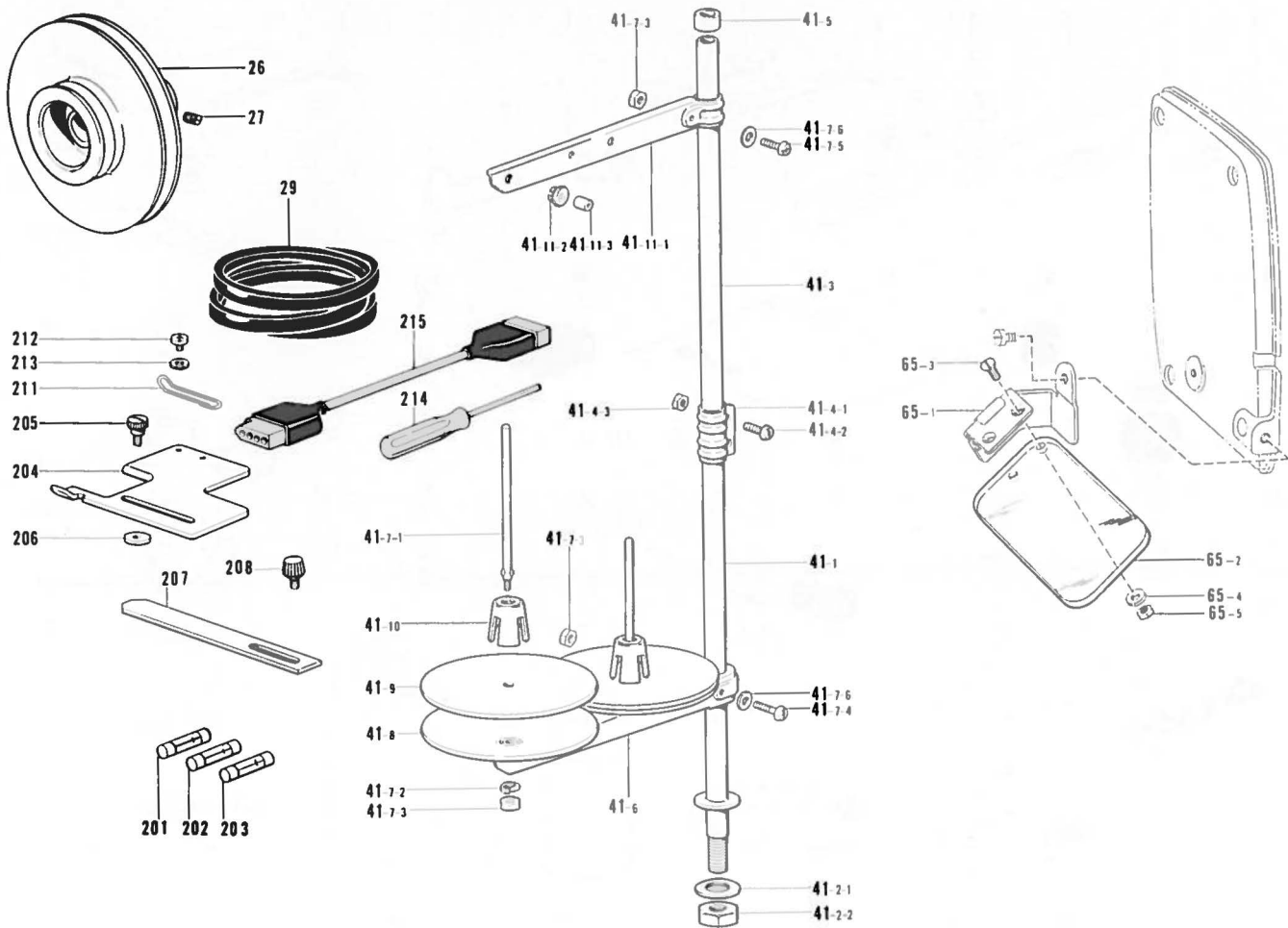
Z. 付属品関係(1) / Accessories (1) / Zubehör (1) /  
Accessoires(1) / Accesorios (1)



Ref. No.	Name of Parts	Q'ty	Parts No.	Ref. No.	Name of Parts	Q'ty	Parts No.
1	Screw Driver	1	142443-001	25	Oiler	1	114483-002
2	Screw Driver	1	118837-001	28	Belt	1	141711-000
3	Screw Driver	1	101572-101	35	Head Rest	1	159384-001
4	Spanner	1	100887-001	38	Collar	4	146254-001
5	Spanner	1	115157-001	39	Head Cover	1	144226-001
6	Spanner	1	107780-001	86	Bed Base Cushion (A)	4	158827-000
7	Wrench	1	152765-001	87	Bed Base Cushion (B)	1	158828-000
9	Box Spanner	1	150335-001	88	Spacer	4	159715-001
10	Spanner	1	142721-001	89	Rubber Sheet	4	159458-000
11	Needle DP-K15	4	S01214-011	90	Bolt	4	159910-001
11	Needle DP-K15	4	S01214-014	91	Washer	2	115947-001
12	Bobbin	3	159158-001	92	Nut	4	021060-102
13	Tweezers	1	117466-000	94	Vinyl Bag	1	122991-001
18	Cutter	1	107200-001	95	Bed Cushion (F)	1	159454-000
20	Gear	1	141377-000	96	Bolt	2	017066-002
20	Gear	1	141379-000	97	Hinge	2	158830-001
20	Gear	1	141381-000	98	Pin	2	158831-001
20	Gear	1	141383-000	99	Stop Ring	2	048080-342
21	Upper Thread Trimming Assembly	1	159357-001	100	Washer	2	025100-132
21- 1	Upper Thread Lower Blade	1	159370-001	101	Rubber	2	158832-000
21- 2	Upper Thread Middle Blade	1	159373-001	102	Washer	2	141400-001
21- 3	Upper Thread Upper Blade	1	159374-001	103	Nut	2	021060-102
21- 4	Stud Screw	1	141514-001	104	Washer	4	025060-332
22	Fixed Knife	1	159276-101	105	Spring Washer	2	028060-242
23	Movable Knife	1	159274-001	115	Screw	1	101118-001
24	Oil Tank	1	154702-001	116	Screw	1	101125-000

- ※ 付属品の明細は変更することがあります
- ※ The details of included accessories are subject to change
- ※ Les détails des accessoires inclus sont sujets à des changements
- ※ Änderungen in der Aufstellung der mitgelieferten Zubehöre sind vorbehalten.
- ※ Los detalles de los accesorios incluidos pueden variar

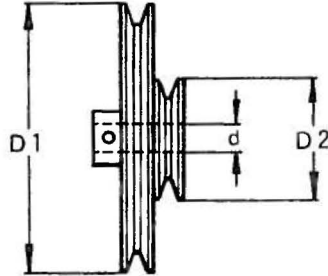
Z. 付属品関係 (2) / Accessories (2) / Zubehör (2) /  
Accessoires (2) / Accesorios (2)



Ref. No	Name of Parts	Q'ty	Parts No.	Ref. No	Name of Parts	Q'ty	Parts No.
26	Pulley	1		41-9	Spool Mat	2	150182-000
27	Screw	2	151605-002	41-10	Spool Cushion	2	126863-000
29	V-Belt	1		41-11	Thread Hanger Assembly	1	S02786-001
41	Colton Stand Assembly 2D	1	S02762-001	41-11-1	Spool Holder 2	1	
41-1	Pipe (D)	1	156112-002	41-11-2	Thread Hanger	2	
41-1-1	With Screw	1	150207-001	41-11-3	Thread Bushing	2	
41-1-2	Washer	1	150206-000	65	Plastic Eye Guard Assembly	1	143971-001
41-2	Pipe (D) Screw Set (A)	1	S02775-001	65-1	Eye Guard Hinge Assembly	1	
41-2-1	Washer	1	150206-002	65-2	Eye Guard	1	
41-2-2	Nut	1	150191-002	65-3	Screw	2	S01700-002
41-3	Pipe	1	150172-002	65-4	Washer	2	025030-232
41-4	Joint for Colton Stand	1	150106-002	65-5	Nut	2	021660-102
41-4-1	Joint	1		201	Fuse	1	S00545-000
41-4-2	Screw	2	062501-406	202	Fuse	1	153242-000
41-4-3	Nut	2	021500-106	203	Fuse	1	215769-001
41-5	Cap	1	150174-000	204	Ruler	1	S00642-001
41-6	Spool Holder	1	S02778-001	205	Stud Screw	2	115166-001
41-7	Spool Screw Set	1	S02780-001	206	Slide Plate	2	146549-001
41-7-1	Spool Shaft	2	150179-002	207	Ruler	1	S00653-001
41-7-2	Spring Wahsre	2	028050-246	208	Screw	1	S00654-000
41-7-3	Nut	4	021500-106	211	Cloth Guide	1	S00997-001
41-7-4	Screw	1	062503-006	212	Screw	2	107419-002
41-7-5	Screw	1	062501-406	213	Washer	2	025680-232
41-7-6	Washer	2	026050-136	214	Screw Driver	1	S01943-001
41-8	Spool Stand Base	2	150180-000	215	Adopter	1	S01204-000

- ※ 付属品の明細は変更することがあります
- ※ The details of included accessories are subject to change.
- ※ Les détails des accessoires inclus sont sujets à des changements.
- ※ Änderungen in der Aufstellung der mitgelieferten Zubehöre sind vorbehalten.
- ※ Los detalles de los accesorios incluidos pueden variar.

回転数別モータプーリとVベルト組合せ  
 MOTOR PULLEY AND V-BELT SELECTION  
 AUSWAHL DER RIEMENSCHLEIBEN UND ANTRIEBSRIEMEN  
 CHOIX DE LA POULIE DE WOTEUR ET DES COURROIES TRAPEZOIDALES  
 ELECCIÓN DE POLEA DE MOTOR Y CORREA TRAPEZOIDAL



回転数 Machine Speed	周波数 Frequency	モータプーリ Motor Pulley			高速Vベルト(インチ) High Speed V-belt	低速Vベルト(インチ) Low Speed V-belt
		外径・内径 Outside Inside Diameter	穴径 Core	部品コード Parts No.		
4000	50 Hz	D1=157.5	d=14	159632-001	082103-190 (M31)	082102-890(M28)
		D2= 65.3	d=15.88	S00396-001		
	60 Hz	D1=132.2	d=14	159385-001	082102-990 (M29)	082102-790 (M27)
		D2= 51.7	d=19.05	S00397-001		
3600	50 Hz	D1=142.3 D2= 64.1	d=14	159633-001	082103-090 (M30)	082102-890 (M28)
			d=15.88	S00392-001		
			d=16	S01243-001		
	60 Hz	D1=119.4 D2= 54.2	d=14	159387-001	082102-890 (M28)	082102-790 (M27)
			d=16	S01242-001		
			d=19.05	S00393-001		
3200	50 Hz	D1=127.2 D2= 63.2	d=14	159634-001	082102-990 (M29)	082102-890 (M28)
			d=15.88	S00394-001		
			d=16	S01944-001		
	60 Hz	D1=106.9 D2= 56.8	d=14	159386-001	082102-790 (M27)	082102-790 (M27)
			d=16	S01879-001		
			d=19.05	S00395-001		

仕様別部品一覧表/DIFFERENT PARTS LIST / ZUBEHÖRLISTE  
 LISTE DES PIÈCES ACCESSOIRES / LISTA DE PIEZAS ACCESORIAS

参照番号 Ref. No.	品名. Name of Parts	Sub-Class	-021				
			Volt		200V	220V	380V
		HZ	50	60	60	50	50
d-7	ブレーカー Breaker			S00594-000			
				S00594-000		S00609-000	
f-10	モータ Motor		159812-001				
			159812-001		159812-005		159812-004
Z-26	モータプーリ 3600/50 Pulley 3600/50		159633-001				159633-001
	モータプーリ 3600/60 Pulley 3600/60			159387-001			
	Vベルト M27 V Belt M27			082102-790			
Z-29	Vベルト M28 V Belt M28			082102-890			
	Vベルト M30 V Belt M30		082103-090				082103-090

ゲージ部品一覧表/GAUGE PARTS LIST/LEHRENLISTE  
 LISTE DES PIÈCES D'ECARTEMENT/LISTA DE PIEZAS CALIBRADORAS

チェンジギヤ  
 Change Gear

針数 Number of Stitches	チェンジギヤ L Change Gear L	チェンジギヤ R Change Gear R	針数 Number of Stitches	チェンジギヤ L Change Gear L	チェンジギヤ R Change Gear R
347	(54)141388-000	(22)141372-001	127	(36)141379-000	(40)141381-000
306	(52)141387-000	(24)141373-001	114	(34)141378-000	(42)141382-000
271	(50)141386-000	(26)141374-000	103	(32)141377-000	(44)141383-000
242	(48)141385-000	(28)141375-000	92	(30)141376-000	(46)141384-000
216	(46)141384-000	(30)141376-000	82	(28)141375-000	(48)141385-000
194	(44)141383-000	(32)141377-000	73	(26)141374-000	(50)141386-000
174	(42)141382-000	(34)141378-000	65	(24)141373-001	(52)141387-000
157	(40)141381-000	(36)141379-000	58	(22)141372-001	(54)141388-000
141	(38)141380-000	(38)141380-000			



ゲージ部品一覧表 / GAUGE PARTS LIST / LEHRENLISTE  
 LISTE DES PIÈCES D'ECARTEMENT / LISTA DE PIEZAS CALIBRADORAS

カッター  
Cutter

ヌノツカミクミ  
Upper Clamping Foot Assembly

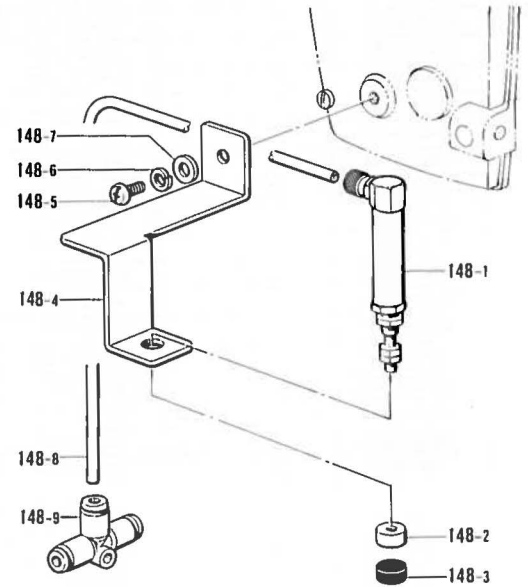
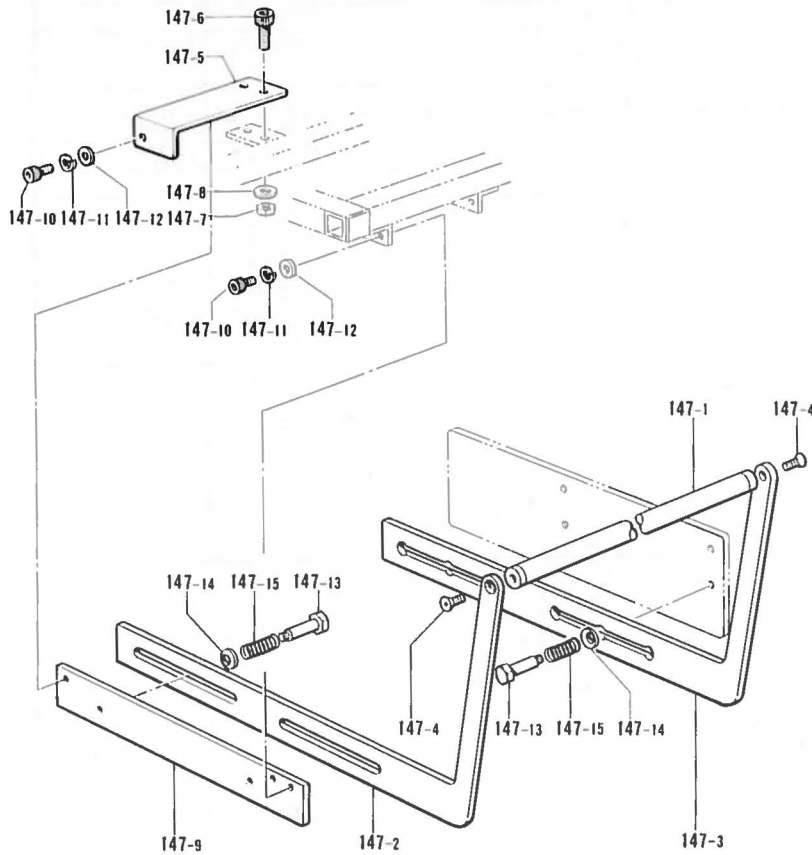
ベースハリイタ  
Base Plate

ハリイタ  
Needle Plate

<p>3/8 (10 mm) 109837-001</p>	<p>7/16 (11 mm) 107204-001</p>	<p>1/2 (13 mm) 107200-001</p>	<p>12.7クミ・for 12.7 mm S00643-001</p>	<p>12.7Rクミ・Rubber for 12.7 mm S03291-001</p>	<p>S00647-001</p>	<p>S00652-001</p>	<p>S00646-001</p>
<p>5/8 (16 mm) 107205-001</p>	<p>16クミ・for 16 mm 159072-001</p>	<p>159277-101</p>	<p>S00996-001</p>	<p>S01037-001</p>	<p>カッターウケ Plastic Plate S01038-001</p>		
<p>3/4 (19 mm) 107207-001</p>	<p>7/8 (22 mm) 109838-001</p>	<p>25クミ・for 25 mm 159074-001</p>	<p>159579-001</p>	<p>S01000-001</p>	<p>S01001-001</p>		



特別注文部品 / OPTION PARTS / SONDERZUBEHÖR /  
PIECES EN OPTION / PIEZAS OPTION



Ref. No.	Name of Parts	Q'ty	Parts No.	Ref. No.	Name of Parts	Q'ty	Parts No.
147	Auxiliary Bar Assembly	1	S02801-001	147-13	Stud Screw	4	S01987-001
147-1	Auxiliary Bar	1	S01980-001	147-14	Washer	4	S01985-001
147-2	Auxiliary Angle (L)	1	S01981-001	147-15	Spring	4	141485-001
147-3	Auxiliary Angle (R)	1	S01982-001	148	Point Cylinder Assembly	1	S01999-001
147-4	Bolt	2	149482-001	148-1	Air Cylinder	1	S00504-000
147-5	Sub Plate	1	S01983-001	148-2	Tension Plate (D)	1	157710-000
147-6	Bolt	2	018082-522	148-3	Cushion	1	S01979-000
147-7	Nut	2	021080-302	148-4	Cylinder	1	S01978-001
147-8	Washer	2	025080-232	148-5	Screw	1	062710-812
147-9	Subplate	1	S01984-001	148-6	Spring Washer	1	028050-242
147-10	Bolt	3	018061-022	148-7	Washer	1	025050-232
147-11	Spring Washer	3	028060-242	148-8	Air Hose	1	S00534-000
147-12	Washer	3	025060-232	148-9	Cheese	1	S01202-000

索引  
INDEX / VERZEICHNIS  
INDEX / INDICE

Parts No.	Ref. No.	Parts No.	Ref. No.	Parts No.	Ref. No.	Parts No.	Ref. No.
S00401-001	f- 1	S00484-000	a- 106	S00577-000	b- 2- 7	S00656-001	P- 33
S00402-001	f- 4		c- 21	S00578-000	b- 2- 8	S00657-001	X- 1
S00404-001	f- 6	S00485-001	f- 57	S00579-000	b- 2- 9	S00658-001	X- 5
S00405-001	f- 12	S00486-001	a- 17	S00580-000	b- 2-10	S00659-001	X- 7
S00406-001	f- 14	S00489-001	a- 5	S00581-000	b- 2-11	S00660-000	L- 49
S00407-001	f- 15	S00490-000	a- 8	S00582-000	b- 2-12	S00762-000	d- 22
S00408-000	f- 16	S00491-000	a- 10	S00583-000	b- 2-13	S00793-001	X- 12
S00409-001	f- 17	S00492-000	a- 11	S00584-000	b- 2-14	S00794-001	X- 14
S00410-001	f- 19	S00493-001	a- 14	S00585-000	b- 2-15	S00862-000	C- 36
S00411-001	f- 21	S00494-001	a- 19	S00586-000	b- 2-16	S00901-001	W- 42
S00412-001	f- 22	S00495-000	a- 22	S00587-000	b- 2-17	S00902-001	W- 43
S00414-001	f- 27	S00496-001	a- 24	S00588-000	d- 1	S00903-001	W- 44
S00415-001	f- 30	S00498-000	a- 28	S00589-000	d- 2	S00928-001	C- 37
S00417-001	f- 34	S00499-001	a- 33	S00590-000	d- 3	S00992-000	e- 125
S00418-001	e- 1	S00501-001	a- 36	S00591-000	d- 4	S00997-001	Z- 211
S00419-001	e- 2	S00503-001	a- 40	S00592-000	d- 5	S01004-000	a- 2- 1
S00420-000	e- 8	S00504-000	a- 42	S00593-000	d- 6	S01009-101	A- 99
S00421-000	e- 10	S00508-001	a- 46	S00594-000	d- 7	S01018-001	V- 40
S00422-001	e- 11	S00519-001	a- 66	S00595-001	d- 8	S01040-001	S- 12
S00423-001	e- 20	S00521-000	a- 74	S00599-000	d- 12	S01047-001	S- 13
S00427-001	e- 21	S00522-001	a- 78	S00601-000	d- 14	S01109-001	Q- 17
S00428-001	e- 24	S00525-001	a- 86	S00602-001	d- 21	S01143-001	B- 5- 3
S00429-000	e- 30	S00528-001	a- 84	S00603-000	d- 34	S01201-000	a- 108
S00430-000	e- 31	S00532-000	a- 104	S00604-001	d- 21- 2	S01202-000	e- 146-16
	e- 39		e- 146-17	S00605-001	d- 21- 3	S01204-000	Z- 215
	f- 2	S00533-000	a- 105	S00608-001	b- 2- 3	S01206-000	c- 8-10
S00431-000	e- 38	S00534-000	a- 107	S00609-000	d- 7	S01207-000	c- 8-11
S00432-000	e- 46	S00535-001	a- 101	S00610-000	d- 30	S01208-000	c- 8- 9
S00433-000	e- 54	S00537-001	b- 1	S00612-000	d- 21- 1	S01209-000	c- 8-12
S00434-000	e- 57	S00538-001	b- 1- 1	S00614-000	d- 36	S01213-000	f- 61
S00435-001	e- 60	S00539-001	b- 1- 5	S00616-001	e- 3	S01214-011	B- 10
S00436-001	e- 67	S00540-001	b- 1- 5- 1		e- 12		Z- 11
S00437-000	f- 29	S00541-000	b- 1- 5- 2	S00617-000	e- 49	S01214-014	B- 10
S00438-001	e- 72	S00543-000	b- 1- 5- 4		e- 4		Z- 11
S00439-001	e- 73	S00544-000	b- 1- 5- 5		e- 13	S01232-000	c- 8- 3
S00440-000	e- 74	S00545-000	b- 1- 5- 6		e- 50	S01234-000	e- 128
S00441-001	e- 75		Z- 201	S00618-000	e- 6	S01236-001	L- 23
S00442-001	e- 76	S00546-000	b- 1- 5- 7	S00619-000	e- 15	S01237-001	L- 24
S00443-001	e- 78	S00547-000	b- 1- 5- 8	S00620-100	e- 32	S01265-001	a- 2
S00444-001	e- 80	S00548-000	b- 1- 5- 9		e- 40	S01287-001	G- 1
S00445-001	e- 83	S00549-000	b- 1- 5-10	S00621-000	e- 33	S01288-001	G- 1- 1
S00446-001	e- 85	S00550-000	b- 1- 5-11		e- 41	S01290-001	G- 1- 2
S00447-000	e- 87	S00551-000	b- 1- 5-12	S00622-000	e- 48	S01291-001	G- 1-14
S00448-001	e- 90	S00552-000	b- 1- 5-13	S00623-000	e- 58	S01292-001	G- 1- 3
S00449-001	e- 92	S00553-000	b- 1- 5-14	S00624-000	e- 62	S01293-001	G- 1-17
S00450-000	e- 93	S00554-000	b- 1- 5-15	S00625-000	e- 63	S01294-001	G- 1- 7
S00451-000	e- 94	S00555-000	b- 1- 5-16	S00626-000	e- 64	S01304-001	D- 17- 2
S00452-001	e- 95	S00556-000	b- 1- 5-17	S00627-001	c- 22	S01319-001	C- 27
S00453-001	e- 96	S00557-000	b- 1- 5-18	S00628-000	e- 119	S01338-000	b- 1- 5- 3
S00454-001	e- 99	S00558-000	b- 1- 5-19	S00630-000	f- 33	S01433-001	e- 130
S00455-001	e- 100	S00559-000	b- 1- 5-20	S00631-000	f- 51	S01434-001	e- 133
S00456-001	e- 101	S00560-000	b- 1- 5-21	S00632-000	a- 114	S01435-001	e- 136
S00457-001	e- 102	S00561-000	b- 1- 5-22	S00633-001	f- 53	S01436-001	e- 137
S00458-001	e- 104	S00562-000	b- 1- 5-23	S00634-001	f- 54	S01437-001	e- 106
S00462-001	e- 146-18	S00563-000	b- 1- 5-24	S00635-001	f- 55	S01438-001	e- 138
S00463-001	e- 116	S00564-000	b- 1- 5-25	S00637-001	a- 103	S01439-001	e- 143
S00464-001	e- 120	S00565-000	b- 1- 5-26	S00641-001	a- 128	S01440-001	f- 25
S00465-001	e- 121	S00566-000	b- 1- 5-27	S00642-001	Z- 204	S01441-001	e- 129
S00466-000	e- 123	S00567-000	b- 1- 5-28	S00643-001	L- 48	S01442-001	c- 8
S00467-000	e- 61	S00568-000	b- 1- 5-29	S00644-001	L- 48- 2	S01444-001	a- 1
S00468-000	f- 24	S00569-001	b- 2	S00647-001	W- 36	S01445-001	a- 94
S00469-000	a- 129	S00569-002	b- 2	S00649-101	K- 16	S01446-001	a- 95
S00470-000	f- 48	S00570-001	b- 2- 1	S00650-001	E- 18	S01447-001	a- 96
S00471-000	c- 3	S00573-001	b- 2- 2	S00652-001	W- 38	S01448-001	a- 88
S00473-000	c- 8- 1	S00574-001	b- 2- 3	S00653-001	Z- 207	S01449-001	a- 48
S00478-000	c- 12	S00575-000	b- 2- 5	S00654-000	Z- 208	S01450-000	a- 27
S00479-000	c- 14	S00576-000	b- 2- 6	S00655-000	e- 117	S01451-001	a- 44

Parts No.	Ref. No.	Parts No.	Ref. No.	Parts No.	Ref. No.	Parts No.	Ref. No.
S01452-001	a- 39	002401-003	c- 8- 6	014760-622	E- 30	018061-422	f- 56
S01453-001	a- 45		c- 8-18		H- 1- 6	018061-622	A- 17
S01454-000	a- 35		d- 15		H- 10		V- 2
S01455-000	a- 132		d- 31		J- 1- 8	018062-022	K- 31
S01456-001	a- 82		f- 49			e- 7	
S01457-001	a- 139	002401-403	b- 1- 5-32		K- 6		e- 16
S01458-001	a- 131	002401-803	b- 1- 5-33		K- 11	018062-222	H- 2
S01461-001	f- 73	002402-512	a- 111		K- 24	018063-022	f- 11
S01462-001	a- 89		c- 18		L- 15	018065-022	a- 91
S01604-001	d- 9		d- 24		L- 26	018081-222	a- 71
S01605-001	d- 10		e- 25	L- 51		a- 100	
S01606-000	d- 11		e- 98	L- 52		f- 58	
S01607-000	d- 13	002403-002	d- 16	P- 7	018081-422	S- 5	
S01612-001	a- 140	002501-003	e- 59	P- 14	018081-622	K- 15	
S01655-001	e- 146- 4	003300-604	e- 91	P- 19		a- 76	
S01656-001	e- 146- 7		e- 105	Q- 6		e- 113	
S01657-001	e- 146-11	007400-613	e- 81	Q- 8		f- 7	
S01690-001	a- 145		e- 84	R- 6		f- 35	
S01691-001	a- 150		e- 88	R- 8		f- 36	
S01692-001	a- 152		e- 131	R- 12	018082-022	E- 9	
S01698-001	E- 5	007400-813	a- 97	S- 3		J- 2	
S01700-002	Z- 65- 3		c- 16	S- 9		T- 2	
S01705-001	a- 153		e- 107	T- 1- 4		e- 126	
S01749-001	e- 146		e- 146- 8	T- 1- 9	018101-622	S- 4- 3	
S01794-001	H- 5		f- 18	W- 10	018401-022	e- 34	
S01832-000	a- 43		f- 20	W- 21		e- 42	
S01853-001	a- 135		f- 23	014770-622	B- 3	018401-222	e- 55
S01854-001	a- 133		f- 26		B- 6	018401-622	e- 20- 2
S01855-000	a- 72		f- 28		C- 28	018402-522	e- 47
S01856-000	a- 65		f- 31		D- 2	018500-822	e- 22
S01858-001	b- 3	e- 36	D- 14			e- 65	
S01870-001	Q- 19	e- 44	D- 16		018501-222	e- 17	
S01943-001	Z- 214	e- 66	D- 17- 5		018680-522	P- 76	
S02762-001	Z- 41	007500-602	D- 35		018680-822	P- 42	
S02775-001	Z- 41- 2	014060-622	D- 51		021060-102	e- 146-12	
S02778-001	Z- 41- 6		K- 22			Z- 92	
S02780-001	Z- 41- 7		L- 37		Z- 103		
S02786-001	Z- 41-11	014300-522	a- 34	M- 2	021200-203	f- 3	
S02972-001	Q- 1		e- 127	M- 6		f- 5	
S02973-000	Q- 1- 2	014400-522	a- 9	M- 12	021300-103	b- 1- 5-42	
S03238-000	S- 76		a- 26	M- 14		e- 135	
S03239-000	S- 77		a- 49	M- 17	021400-103	a- 144	
002300-602	X- 8		e- 71	P- 2		a- 149	
	X- 11	014679-320	C- 19	P- 37		b- 1- 5-36	
002300-603	b- 1- 5-37	014680-622	D- 17- 7	P- 50	021400-202	d- 38	
	b- 2-21		D- 17-11	P- 62	021500-103	e- 146- 2	
002300-613	e- 97		D- 17-14	Q- 10	021500-106	Z- 41- 4-3	
002300-803	b- 1- 5-38		F- 5	R- 14		Z- 41- 7-3	
002301-603	d- 19		G- 1-11	R- 16	021660-102	Z- 65- 5	
	d- 23		G- 6	S- 11- 1- 2	021680-202	A- 69	
	e- 134		N- 7	S- 11- 2- 2		V- 15	
002400-502	a- 41		N- 9	V- 7	021680-212	T- 1-14	
002400-615	b- 1- 5-31		P- 9	W- 8	021710-202	E- 7- 9	
002400-803	b- 1- 2		P- 11- 3	017066-002	Z- 96	021860-312	E- 7-13
	b- 1- 5-30	U- 21	L- 29		021910-302	L- 4	
	b- 2-18	014760-622	A- 13	017762-012		P- 34	
	e- 28		B- 7	017762-202	W- 3	022120-306	a- 2- 3
002401-003	a- 37		B- 14	017771-412	E- 3	024050-136	Z- 41- 7- 6
	a- 79		B- 16		P- 70	025030-132	X- 9
	a- 85		C- 6	018060-822	c- 5	025030-232	Z- 65- 4
	a- 87		C- 30	018061-022	c- 9	025030-233	b- 1- 5-40
	a- 102		D- 6		f- 39	025040-032	f- 74
	a- 117		D- 8	018061-222	H- 16	025040-132	e- 29
	a- 123		D- 12	018061-422	E- 22	025040-232	a- 109
	a- 126		D- 30		a- 6		c- 8- 7
	a- 141	E- 11		a- 20		c- 8-19	
	a- 146	E- 17		e- 124		c- 19	

Parts No.	Ref. No.	Parts No.	Ref. No.	Parts No.	Ref. No.	Parts No.	Ref. No.	
025040-232	c- 23	025350-132	W- 35	048050-342	G- 1-16	062681-012	L- 5- 7	
	f- 50	025350-332	N- 3		e- 146-14		L- 5- 9	
025040-233	a- 99	025680-132	H- 19	048060-342	E- 29	062681-212	L- 5-12	
	a- 118		P- 60		G- 1- 6		S- 68	
	a- 124		P- 66		H- 1- 5		V- 45	
	a- 127		U- 33		K- 9		A- 91	
	a- 142		U- 53		W- 11		K- 20	
	a- 147		V- 16		A- 97		L- 5- 3	
	b- 1- 3	025680-232	A- 84	048070-342	E- 26	048080-342	L- 5- 5	
	b- 1- 5-34		V- 23		L- 35		L- 5-16	
	b- 2-19		V- 26		W- 23		V- 20	
	d- 17		e- 145		Z- 99		062681-412	S- 46
	d- 25	025710-232	Z- 213	048100-142	E- 7- 4	062681-612	D- 37	
	d- 32		L- 28		E- 7-17		062682-012	T- 1-15
	e- 26		e- 141		J- 1-10		062710-612	H- 12
	e- 35	025770-232	E- 36	048110-142	L- 17	062710-812	A- 39	
	e- 37	025900-232	C- 33	048120-142	V- 5		A- 89	
	e- 43	028030-243	L- 3	048150-142	C- 15	062711-012	G- 2	
	e- 45		b- 1- 5-41	C- 31- 6	C- 31- 6		P- 54	
	e- 52		b- 2-22	R- 9	R- 9		Q- 14	
	e- 56		d- 20	048160-242	a- 31		X- 6	
	e- 82		d- 26	048170-142	T- 1-11		S- 18	
	e- 89		028040-242	c- 8- 8	048250-142		C- 13	062711-212
	e- 108	028040-243	e- 20- 3	048350-242	C- 31- 4	062711-412	A- 28	
	e- 118		e- 53	062501-406	Z- 41- 4- 2		A- 31	
	e- 132		a- 98	Z- 41- 7- 5	Z- 41- 7- 5		A- 44	
	e- 146- 9	a- 143	062503-006	Z- 41- 7- 4	Z- 41- 7- 4	L- 40		
	025050-232	e- 18	a- 148	062660-512	X- 19	062760-812	E- 32	
		e- 23	b- 1- 4	062670-512	S- 65		V- 47	
e- 69		b- 1- 5-35	U- 30	U- 30	062761-212		E- 14	
025060-132	K- 21- 3	b- 2-20	W- 32	W- 32	062761-212	J- 1- 5		
025060-232	A- 18	d- 18	a- 18	a- 18		P- 22		
	H- 17	d- 33	d- 29	d- 29	P- 40			
	N- 2	e- 146- 6	062670-612	A- 36	062761-612	U- 40		
	a- 63	c- 146-10	B- 20	B- 20	062771-012	F- 7		
	a- 93	028050-240	E- 7- 8	G- 1-13	072060-860	a- 23		
	c- 6	028050-242	L- 41	N- 4	072062-560	a- 29		
	c- 10	e- 19	S- 21	S- 21	072062-680	a- 15		
	e- 146-15	028050-243	e- 146- 3	S- 73	072600-040	S- 4- 2		
	f- 40	028050-246	Z- 41- 7-2	a- 13	072600-360	T- 1- 6		
	f- 68	028060-242	a- 7	062671-212	J- 1- 5	T- 1- 10		
	025060-332	F- 6	a- 21	062680-512	D- 25	072600-560	C- 12	
		J- 1- 6	a- 64	U- 32	U- 32	072620-160	J- 1- 4	
		e- 5	a- 92	062680-612	A- 49	072620-200	R- 10	
e- 14		c- 7	M- 24	M- 24	072620-260	C- 31- 2		
e- 51		c- 11	P- 56	P- 56	072630-260	C- 7		
Z- 104		f- 41	P- 59	P- 59	081003-670	A- 34		
025080-132		E- 28	f- 69	P- 65	P- 65	081006-670	P- 16	
	G- 1- 5	Z- 105	Q- 15	Q- 15	V- 51			
025080-232	J- 3	028080-242	K- 14	S- 63	081007-070	P- 6		
	K- 8	a- 70	a- 70	U- 36	081010-670	E- 37		
	K- 13	a- 77	a- 77	U- 51	081011-070	P- 15		
	S- 6	e- 115	V- 22	V- 22	P- 53			
	W- 12	f- 8	062680-712	X- 13	081011-670	K- 40		
	a- 69	f- 38	062680-812	A- 21	081048-070	C- 5		
	e- 114	028100-242	a- 138	A- 63	082102-790	Z- 29		
	f- 9	031451-603	a- 151	A- 66	082102-890	Z- 29		
	f- 37	032452-502	a- 134	A- 68	082103-090	Z- 29		
	025100-132	E- 7- 3	047301-182	M- 4	G- 1- 4	100075-004	E- 7-14	
E- 7-16		048030-342	W- 18	K- 26	100136-001	G- 9		
E- 7-19		X- 2	X- 2	P- 75	100250-001	B- 2		
E- 25		e- 140	e- 140	S- 28	100279-101	K- 33		
L- 34		048040-342	K- 21- 4	S- 31	100402-004	U- 18- 8		
S- 4- 4		U- 42	U- 42	S- 38	100887-001	Z- 4		
a- 75		a- 16	a- 16	U- 46	101118-001	Z- 115		
Z- 100		a- 30	a- 30	e- 144	101125-000	f- 13		
025100-232	a- 137	048050-342	D- 20	062681-012	A- 83	Z- 116		

Parts No	Ref. No	Parts No	Ref. No	Parts No	Ref. No	Parts No	Ref. No
101486-001	D- 11	115188-001	G- 8	142721-001	Z- 10	150179-002	Z- 41- 7- 1
101572-101	Z- 3	115503-001	P- 45	142748-002	S- 23	150180-000	Z- 41- 8
102843-004	C- 10		V- 36	142750-001	S- 75	150182-000	Z- 41- 9
103950-003	U- 19	115544-001	E- 7- 6	142750-002	S- 22	150191-002	Z- 41- 2- 2
104449-001	A- 50	115545-001	E- 7- 5	142766-001	S- 8	150206-000	Z- 41- 1- 2
104450-001	R- 2	115546-001	E- 7- 7	143531-000	d- 21- 4	150206-002	Z- 41- 2- 1
104450-101	A- 51	115550-001	E- 7-20	143549-000	d- 35	150207-001	Z- 41- 1- 1
105234-003	A- 93	115551-001	E- 7-18	143713-001	S- 42	150335-001	Z- 9
105812-003	D- 27	115558-002	E- 13	143787-001	A- 71	150553-003	U- 55
106568-003	e- 77	115559-002	E- 35	143916-001	S- 11- 1	150554-002	P- 72
	e- 79	115585-001	E- 19	143971-001	Z- 65	150756-000	A- 35
106588-003	M- 18-3	115947-001	Z- 91	144103-003	U- 3		S- 10
	V- 33	116920-001	C- 14		U- 12	151059-001	A- 2
	W- 4		R- 17	144104-001	U- 4	151074-001	a- 12
106629-002	e- 86	117348-001	C- 26	144105-000	U- 5	151605-002	Z- 27
107017-002	A- 42	117466-000	Z- 13		U- 14	151723-001	c- 1
	A- 47	117671-002	D- 34	144226-001	Z- 39	151932-001	M- 21
107153-002	H- 1- 4		V- 6	144496-001	L- 48- 3	152750-001	L- 22
107200-001	P- 74	117934-001	A- 52	144505-000	G- 10	152765-001	Z- 7
	Z- 18	118764-002	G- 14	144526-001	U- 44	152948-001	S- 24
107231-002	M- 22	118837-001	Z- 2	144741-001	U- 18- 1	152997-001	E- 20
107321-003	A- 41	120448-001	G- 1-10	144876-001	S- 17- 8	153057-002	P- 44
	A- 46	121859-000	X- 4	145247-001	W- 39		V- 25
107401-001	L- 48- 4	122991-001	Z- 94	145318-001	W- 37	153138-001	D- 21
107404-001	L- 48- 5	126863-000	Z- 41-10		W- 41		153220-001
107407-003	H- 18	129986-001	a- 83	145446-001	G- 7	153242-000	Z- 202
107419-002	Z- 212		e- 122		U- 2	153262-001	e- 146- 1
107550-002	L- 13	140004-001	B- 5- 5		U- 10	153268-001	c- 8- 5
107744-001	W- 15	140430-001	B- 5- 9		U- 18- 5	153271-001	c- 8- 2
	e- 139	140553-102	B- 11	145465-001	B- 5- 2	153769-001	a- 2- 2
107780-001	Z- 6	140647-001	X- 10	145480-001	S- 17- 6	154528-001	G- 1- 9
109203-001	S- 26		X- 18		D- 22		154578-000
110161-004	W- 17	141248-001	A- 92		K- 29	154702-001	Z- 24
110161-006	a- 38	141309-001	D- 1	145519-001	U- 18- 4	154898-001	T- 1-16
	e- 142	141334-001	D- 40	145621-001	X- 3	155103-001	f- 52
110215-002	W- 34		E- 34	146080-000	d- 21- 5	155897-001	e- 70
110367-001	B- 4		K- 34	146198-001	G- 13	156112-002	Z- 41- 1
	S- 71	141351-001	D- 50	146199-001	G- 12	156641-001	D- 4
	a- 25		W- 7	146200-001	G- 11	158823-001	P- 61- 3
110494-001	W- 22	141367-001	M- 1	146254-001	Z- 38	158824-001	P- 61
110495-003	L- 36	141377-000	Z- 20	146293-001	D- 33	158825-001	A- 4
	M- 11	141379-000	Z- 20	146549-001	Z- 206	158827-000	Z- 86
110558-001	D- 31	141383-000	Z- 20	148469-001	S- 17- 4	158828-000	Z- 87
110641-002	S- 25	141389-000	Z- 20	148471-001	S- 17- 7	158830-001	Z- 97
110820-101	U- 1	141400-001	L- 6	149069-001	X- 16	158831-001	Z- 98
111237-001	B- 5- 4		Z- 102	149070-001	X- 15	158832-000	Z- 101
111468-001	B- 5- 7	141408-001	L- 7	149073-001	e- 27	158833-001	A- 19
111865-001	C- 35	141439-001	L- 47	149095-001	K- 39	158834-000	A- 20
112348-001	S- 69	141492-001	V- 34	149287-000	d- 28	158835-001	B- 19
112364-001	S- 50	141494-001	V- 48	149342-001	a- 68	158836-001	A- 22
112404-001	V- 30	141514-001	V- 35- 4	149482-001	f- 71	158837-000	A- 23
112467-002	S- 17- 9		Z- 21- 4	149487-001	a- 73	158838-001	A- 26
112700-001	M- 18- 2	141517-101	E- 33	149488-001	a- 136	158839-000	A- 27
112751-002	U- 23	141519-001	W- 16	149510-000	c- 2	158840-001	A- 29
	U- 25	141542-001	e- 103	149547-000	S- 70	158841-000	A- 30
	U- 48	141590-001	U- 54		a- 125	158842-001	A- 32
112782-001	f- 70	141642-000	S- 17- 3		a- 130	158843-001	A- 33
113316-001	U- 22	141643-000	S- 17- 2		d- 27	158844-001	A- 37
	U- 24	141650-000	S- 52		f- 44	158845-001	A- 38
113590-001	A- 3	141711-000	Z- 28	149566-002	U- 6	158847-001	A- 40
114255-002	R- 3	142268-001	S- 72		U- 15	158849-001	A- 43
114294-001	U- 18- 2	142359-001	S- 14	149796-001	c- 4	158851-001	A- 45
114483-002	Z- 25		S- 66	149799-000	S- 74	158852-002	A- 48
115007-001	D- 32	142374-000	L- 31	150106-002	Z- 41- 4	158864-001	A- 64
	V- 4	142443-001	Z- 1	150172-002	Z- 41- 3	158865-001	A- 65
115157-001	Z- 5	142628-001	L- 16			158866-001	A- 62- 1
115166-001	Z- 205	142667-001	E- 7- 2	150174-000	Z- 41- 5	158867-001	A- 62- 2

Parts No.	Ref. No.	Parts No.	Ref. No.	Parts No.	Ref. No.	Parts No.	Ref. No.
158868-001	A- 62- 3	158960-001	E- 7- 1	159041-101	L- 5- 6	159126-001	P- 47
158869-001	A- 67	158961-001	E- 10	159042-101	L- 5- 8	159127-001	P- 48
158870-001	A- 70	158962-001	E- 7-10	159043-001	L- 5-10	159128-001	P- 49
158875-001	A- 72	158963-001	E- 7-11	159044-001	L- 5-11	159129-001	P- 51
158880-000	B- 1	158964-001	E- 7-12	159045-001	L- 5-13	159130-001	P- 52
158882-000	A- 53	158965-001	E- 7-15	159046-001	L- 5-15	159131-001	P- 55
158884-101	B- 8	158968-001	E- 15	159047-001	L- 8	159132-001	P- 57
158885-101	B- 8- 1	158969-001	A- 95	159048-001	L- 9	159133-001	P- 61- 2
158886-001	B- 12	158970-001	E- 16	159049-001	L- 10	159135-001	P- 63
158888-001	B- 13	158972-001	E- 21	159050-001	L- 11	159136-001	P- 64
158889-001	B- 15	158973-001	E- 23	159051-101	L- 12	159137-001	P- 67
158891-001	C- 1	158974-001	E- 24	159054-001	L- 14	159140-001	P- 68
158892-001	C- 2	158975-001	E- 27	159055-001	L- 18	159141-001	P- 69
158893-000	C- 3	158976-001	E- 31	159056-001	L- 19	159142-001	P- 71
	R- 7	158979-001	E- 12	159057-001	L- 20	159143-000	P- 73
158894-000	C- 4	158980-001	A- 90	159058-101	L- 21	159144-001	N- 1
158895-001	C- 8	158981-001	T- 1-12	159062-001	L- 25	159145-001	N- 5
158896-001	C- 9	158983-001	T- 1- 2	159063-001	L- 27	159146-101	N- 6
158897-001	C- 11	158984-001	T- 1- 3	159064-000	L- 30	159147-001	N- 8
158898-001	C- 16	158985-001	T- 1- 5	159065-001	L- 32	159148-001	N- 10
158899-001	A- 61	158986-001	T- 1- 7	159066-001	L- 33	159149-101	Q- 1- 1
158901-001	C- 24	158987-001	T- 1- 8	159067-001	L- 38	159150-000	A- 25
158904-001	C- 25	158988-001	T- 1-13	159068-001	L- 39		Q- 3
158906-001	C- 31	158989-001	T- 1- 1	159078-001	L- 50	159151-001	Q- 4
158907-001	C- 31- 1	158990-001	H- 1- 1	159082-000	M- 3	159153-101	Q- 7
158908-001	C- 31- 7	158991-001	H- 1- 2	159083-001	M- 5	159154-001	Q- 9
158909-001	C- 32	158992-001	H- 1- 3	159084-001	M- 7	159155-001	Q- 11
158910-000	C- 34	158993-001	H- 3	159085-001	M- 8	159157-001	Q- 11- 2
158911-001	D- 3	158994-001	H- 4	159086-001	M- 9	159158-001	Q- 18
158913-001	D- 5	158995-001	H- 8	159087-000	M- 10		Z- 12
158914-001	D- 7	158996-001	H- 9	159088-001	M- 13	159159-001	Q- 12
158915-001	D- 9	158997-001	H- 11	159090-001	M- 16	159160-001	Q- 13
158916-000	D- 10	158998-001	H- 13	159091-001	M- 18	159161-001	Q- 16
158917-001	D- 13	158999-100	H- 14	159092-001	M- 19	159162-001	R- 1
158919-001	D- 15	159000-001	H- 15	159093-000	M- 18-1	159163-000	R- 4
158920-001	D- 17- 3	159001-001	F- 1	159094-001	M- 20	159164-001	R- 5
158921-001	D- 17- 4	159002-001	F- 2	159095-101	M- 23	159166-011	R- 13
158922-001	D- 17- 6	159003-001	F- 3	159096-001	P- 1	159169-001	R- 15
158923-001	D- 17- 8	159006-001	F- 4	159097-001	P- 3	159170-000	S- 1
158924-001	D- 17- 9	159007-001	J- 1- 1	159098-001	P- 4	159171-000	S- 2
158925-001	D- 17-10	159008-001	J- 1- 2	159099-001	P- 5	159172-001	S- 4
158926-001	D- 19	159011-000	J- 1- 3	159100-001	P- 8	159173-001	S- 4- 1
158927-001	D- 17-13	159012-001	J- 1- 7	159101-000	P- 10	159174-001	S- 7
158928-000	D- 17-12	159013-001	J- 1- 9	159102-001	P- 11	159175-000	S- 15
158929-001	D- 28	159014-001	K- 1	159104-001	P- 11- 2	159176-001	S- 17
158930-001	D- 23	159015-001	K- 1- 1	159105-001	P- 12	159177-001	S- 17- 5
158931-001	D- 24	159016-001	K- 1- 2	159106-001	P- 17	159178-001	S- 19
158932-000	D- 18	159017-001	V- 21	159107-001	P- 18	159181-001	S- 20
158933-001	D- 29	159018-001	K- 4	159108-001	P- 20	159182-101	S- 27
158935-001	D- 38	159020-001	K- 5	159109-001	P- 21	159187-000	S- 29
158939-001	D- 39	159021-001	K- 7	159110-001	P- 23	159188-001	S- 30
158940-001	D- 41	159022-001	K- 10	159111-001	P- 24	159189-000	S- 32
158941-001	C- 20	159023-001	K- 12		V- 10	159190-001	S- 33
158942-001	D- 43	159025-001	K- 17		V- 40- 3	159191-000	S- 34
158945-001	D- 44	159026-001	K- 19	159112-001	P- 25	159192-000	S- 35
158946-001	D- 45	159027-001	K- 21- 1	159113-001	V- 12	159193-000	S- 36
158947-001	D- 17- 1	159028-001	K- 21- 2		V- 40- 5	159194-000	S- 39
158948-001	D- 46	159030-000	K- 23	159114-001	P- 27	159195-000	S- 40
158950-000	D- 47	159031-001	K- 25	159115-001	P- 28	159199-001	S- 41
158951-000	D- 48	159032-000	K- 2	159116-001	P- 30	159201-000	S- 43
158952-001	D- 49	159033-001	K- 27	159117-001	P- 31	159203-000	S- 45
158953-001	E- 1	159034-000	K- 30	159118-000	W- 2	159204-001	S- 47
158955-001	E- 1- 2	159035-001	K- 32	159120-001	P- 35	159205-101	S- 48
158956-001	E- 2	159036-001	L- 1	159121-001	P- 39	159207-001	S- 49
158957-001	E- 4	159037-101	L- 5	159122-001	P- 41	159209-000	S- 51
158958-001	E- 6	159039-101	L- 5- 2	159123-001	P- 43	159213-001	S- 61
158959-001	E- 8	159040-101	L- 5- 4	159124-001	P- 46	159214-000	S- 62



Parts No.	Ref. No.	Parts No.	Ref. No.	Parts No.	Ref. No.	Parts No.	Ref. No.
159215-001	S- 64	159378-001	V- 38	159925-001	K- 37		
159218-001	U- 7	159379-001	V- 39	159928-000	A- 73		
159219-101	U- 8	159380-001	V- 40- 1		A- 96		
159220-101	U- 9	159381-001	V- 40- 2	159946-001	V- 40- 6		
159221-001	U- 13	159384-001	Z- 35	159947-001	K- 38		
159222-001	U- 18- 3	159387-001	Z- 26	159948-001	V- 11		
159223-001	U- 18- 6	159394-001	K- 28		V- 40- 4		
159224-001	U- 20	159395-001	P- 29	159989-001	A- 98		
159226-001	U- 50	159409-001	B- 5	180515-001	S- 11- 2		
159228-001	U- 28	159420-001	C- 22	183216-001	B- 5-6		
159229-001	U- 28- 1	159424-001	C- 18	200190-001	f- 43		
159234-001	U- 29	159425-001	C- 21	215080-001	b- 2- 4		
159235-001	U- 31	159426-001	D- 36	215769-001	Z- 203		
159236-001	U- 34	159427-001	C- 17	340400-001	a- 112		
159237-001	U- 35	159454-000	Z- 95		c- 13		
159238-001	U- 37	159455-000	A- 6		e- 111		
159239-001	U- 39	159456-000	A- 7	407437-001	e- 146-13		
159240-001	U- 41	159457-000	A- 8	522990-001	X- 17		
159241-001	U- 43	159458-000	Z- 89	525567-000	a- 116		
159242-001	U- 45	159459-000	A- 9	525664-000	c- 8-17		
159243-001	U- 47	159460-000	A- 10		d- 37		
159252-001	G- 1- 8	159491-001	P- 13		f- 45		
159253-001	G- 1-12	159546-101	U- 26	552907-000	a- 122		
159256-001	G- 4	159547-001	D- 17	552908-000	f- 47		
159257-001	G- 5	159548-001	E- 7				
159259-201	W- 1	159550-001	T- 1	S02807-001	P- 78		
159262-000	V- 28	159551-001	J- 1	025350-332	a- 12		
159263-001	W- 6	159552-001	K- 21	115120-001	P- 79		
159264-001	W- 9	159553-001	H- 1				
159265-001	W- 13	159554-001	V- 46				
159266-101	W- 19	159561-001	B- 18				
159267-001	W- 20	159562-000	D- 42				
159268-001	W- 24	159563-000	L- 2				
159269-001	W- 25	159564-000	S- 53				
159270-001	W- 26	159565-000	S- 55				
159271-001	W- 27	159566-000	S- 56				
159272-001	W- 28	159567-000	S- 58				
159274-001	W- 30	159568-000	S- 59				
	Z- 23	159569-000	S- 60				
159275-001	W- 31	159570-001	P- 38				
159276-101	W- 33	159572-000	B- 17				
	Z- 22	159594-001	A- 62				
159281-001	W- 40	159595-000	A- 82				
159329-001	P- 36	159601-000	S- 37				
159331-001	U- 18- 7	159623-001	U- 18				
159335-001	V- 1	159624-001	B- 12- 2				
159336-001	V- 3	159625-001	D- 43- 4				
159337-001	V- 8	159633-001	Z- 26				
159341-001	V- 9	159715-001	Z- 88				
159342-001	V- 13	159744-100	C- 29				
159343-001	V- 14	159745-100	R- 11				
159344-001	V- 17	159768-000	W- 5				
159345-001	V- 18	159805-001	U- 11				
159346-101	V- 19	159812-001	f- 10				
159348-101	V- 24	159812-004	f- 10				
159349-001	V- 27	159812-005	f- 10				
159354-001	V- 29	159818-001	K- 18				
159355-001	V- 31	159905-001	D- 26				
159356-001	V- 32	159906-001	D- 52				
159357-001	V- 35	159908-001	P- 58				
	Z- 21		U- 38				
159370-001	V- 35- 1	159909-000	S- 67				
	Z- 21- 1	159910-001	Z- 90				
159373-001	V- 35- 2	159916-001	B- 8- 2				
	Z- 21- 2	159917-001	U- 52				
159374-001	V- 35- 3	159923-001	K- 35				
	Z- 21- 3	159924-001	K- 36				

**ブラザー工業株式会社**

〒467 名古屋市瑞穂区妙音通 1-32

TEL (052) 824-2392

**BROTHER INDUSTRIES, LTD. NAGOYA, JAPAN**

151-500  
195500-201  
1985, 2

Printed in Japan/Gedruckt in Japan/Imprimé au Japon/Impreso en Japon

From the library of: Superior Sewing Machine & Supply LLC